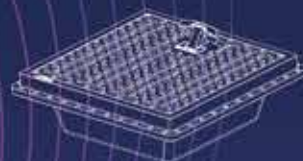
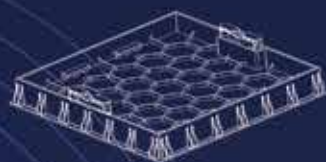


LuxWares®

Technical Plastic Building Industry



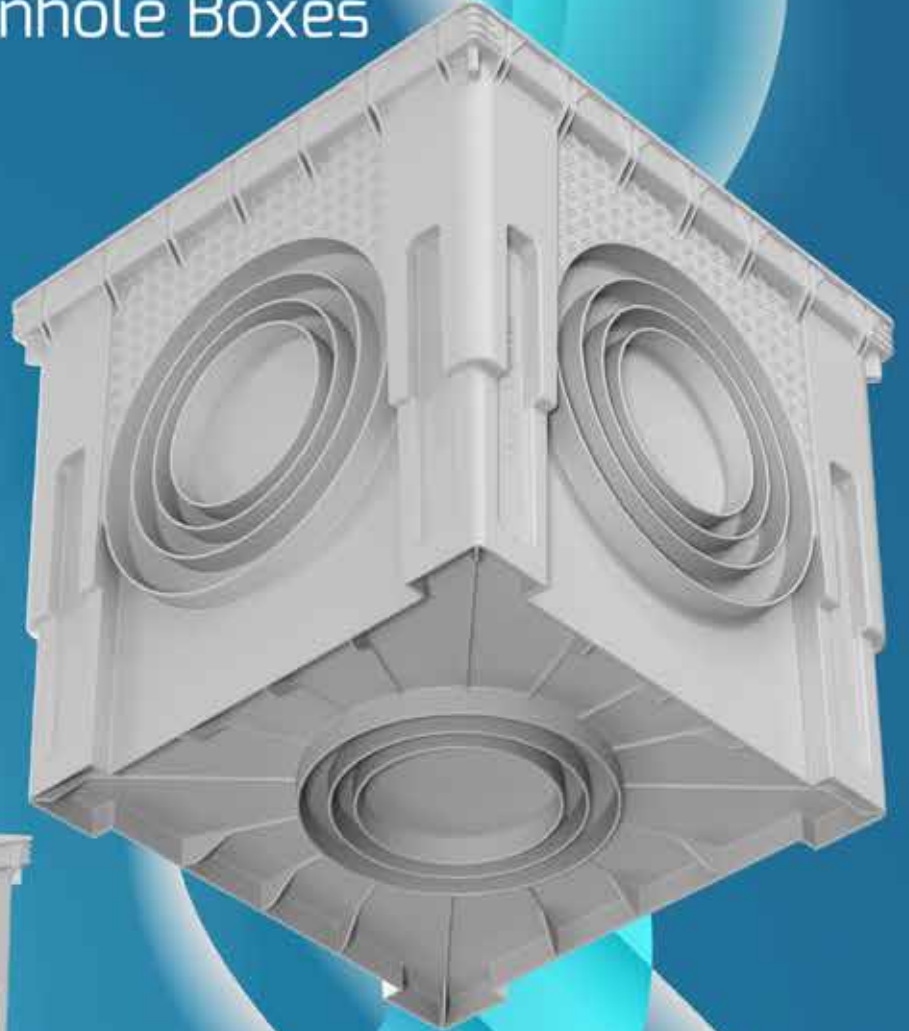
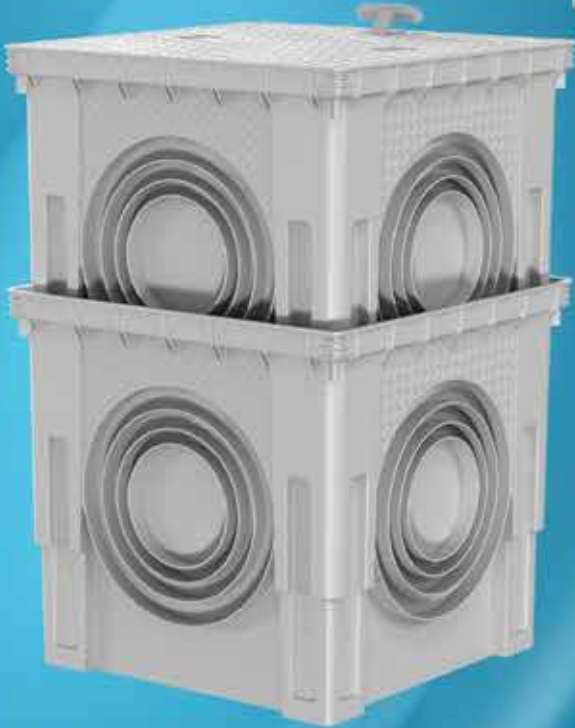
product catalogue

LUX WARES
ORIGINAL

LuxWares
Technical Plastic Building Industry

NEW
PRODUCT
YENİ ÜRÜN

Kirılmaz Plastik Rögar Kutular Strong Plastic Manhole Boxes



PATENTED
PRODUCT
PATENTLİ
ÜRÜN

LUX WARES
ORIGINAL

KIRILMAZ PLASTİK RÖGAR MENHOL KUTULAR STRONG PLASTIC MANHOLE BOXES

20x20 cm

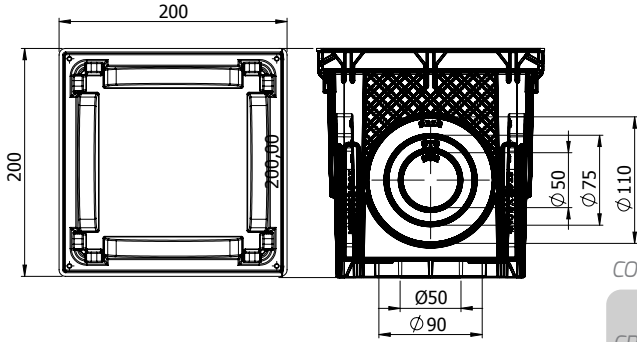
**YÜKSEKLİK HEIGHT
200 mm**

Kod Code
RGR 1013

Hammaddesi Material PE

Ağırlık Weight

Çük Kapasitesi Load Capacity



COLOR SELECT



30x30 cm

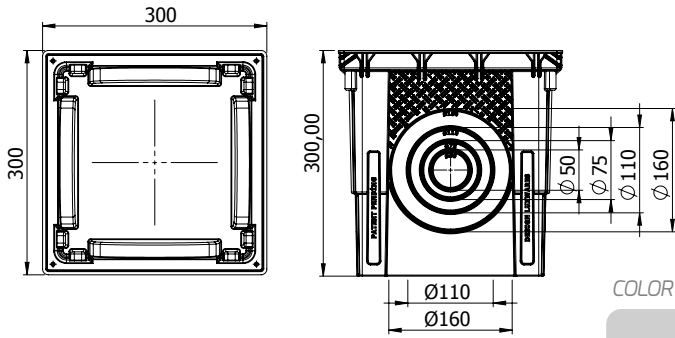
**YÜKSEKLİK HEIGHT
300 mm**

Kod Code
RGR 1014

Hammaddesi Material PE

Ağırlık Weight 2110 gr

Çük Kapasitesi Load Capacity



COLOR SELECT



40x40 cm

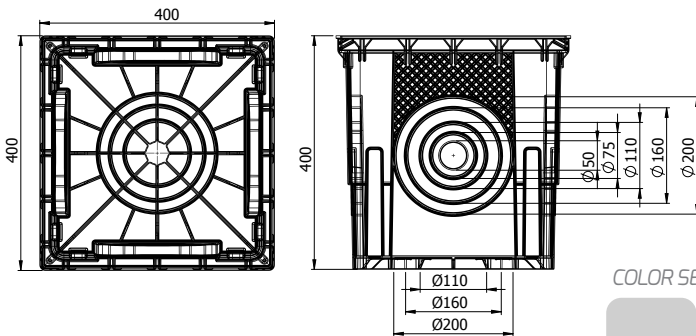
**YÜKSEKLİK HEIGHT
400 mm**

Kod Code
RGR 1015

Hammaddesi Material PE

Ağırlık Weight 4050 gr

Çük Kapasitesi Load Capacity



COLOR SELECT



KIRILMAZ PLASTİK RÖGAR MENHOL KUTULAR \ \ \ \

STRONG PLASTIC MANHOLE BOXES

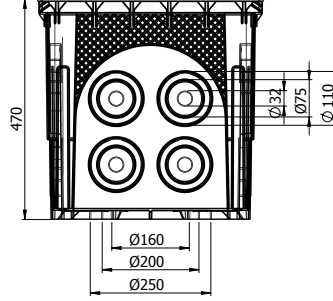
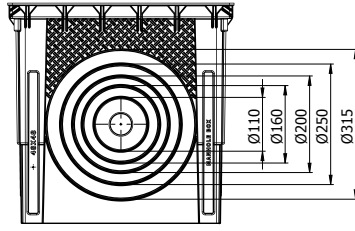
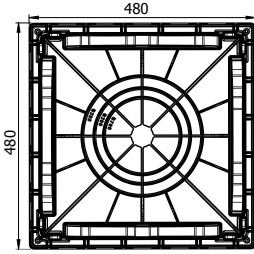
48x48 cm

YÜKSEKLİK HEIGHT
480 mm

Kod Code
RGR 1016

Hammaddesi Material	PE
Ağırlık Weight	6600 gr
Çük Kapasitesi Load Capacity	

COLOR SELECT



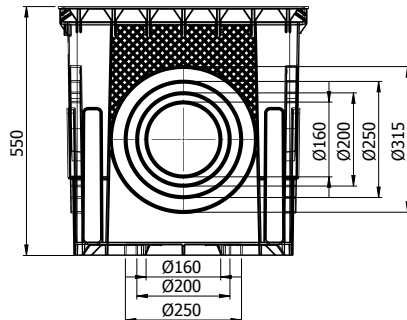
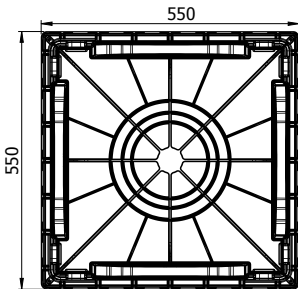
55x55 cm

YÜKSEKLİK HEIGHT
550 mm

Kod Code
RGR 1017

Hammaddesi Material	PE
Ağırlık Weight	10.000 gr
Çük Kapasitesi Load Capacity	

COLOR SELECT

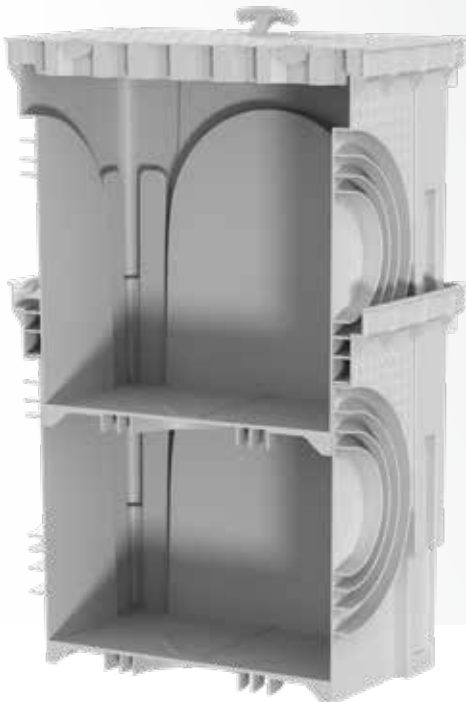


KIRILMAZ PLASTİK RÖGAR MENHOL KUTULAR STRONG PLASTIC MANHOLE BOXES



- 20x20'den 55x55 cm'ye kadar ölçülerde üretilmektedir.
- Tek bir kişi tarafından bile kolayca taşınır,
- Köşelerde kırılmaları önleyen yan yuvarlatılmış takviyeler sayesinde yüksek direnç sağlar.
- Yan deliklerin özel önceden kesilmiş eşmerkezli şekli sayesinde her ebattaki boruya kolayca montajlanır.
- Yüksek istifleme özellikleri sayesinde alan yarı yarıya azaltılmıştır.
- Izgara ve düz kapaklı modeller ile uyumludur.
- PE'den (Polyethylene özel katkı) hammaddeden üretilmiştir.
- Geleneksel beton toplama çukurlarına mükemmel bir alternatif olarak kullanılır.
- Özellikle zeminde elektrikli cihazları/kablolari barındırmak için uygundur.

- it is produced in sizes from 20x20 to 55x55 cm.
- It is easily transported even by a single person,
- It provides high resistance thanks to the side rounded reinforcements that prevent fractures at the corners.
- Thanks to the special pre-cut concentric shape of the side holes, it is easily installed on pipes of any size.
- Thanks to the high stacking characteristics, the space has been reduced by half.
- Compatible with models with grille and flat cover.
- It is made of PE (Polyethylene special additive) raw material.
- It is used as an excellent alternative to traditional concrete collection pits.
- It is especially suitable for housing electrical devices/cables on the floor.



- ✓ Modüler Tasarım
- ✓ Kolay Montaj
- ✓ İç İçe Geçme Özelliği
- ✓ Kırılmaz Gövde
- ✓ Nakliye Tasarrufu
- ✓ El Tutamaklı

- ✓ Modular Design
- ✓ Easy Assembly
- ✓ Nesting Feature
- ✓ Unbreakable Body
- ✓ Shipping Savings
- ✓ Handgrip

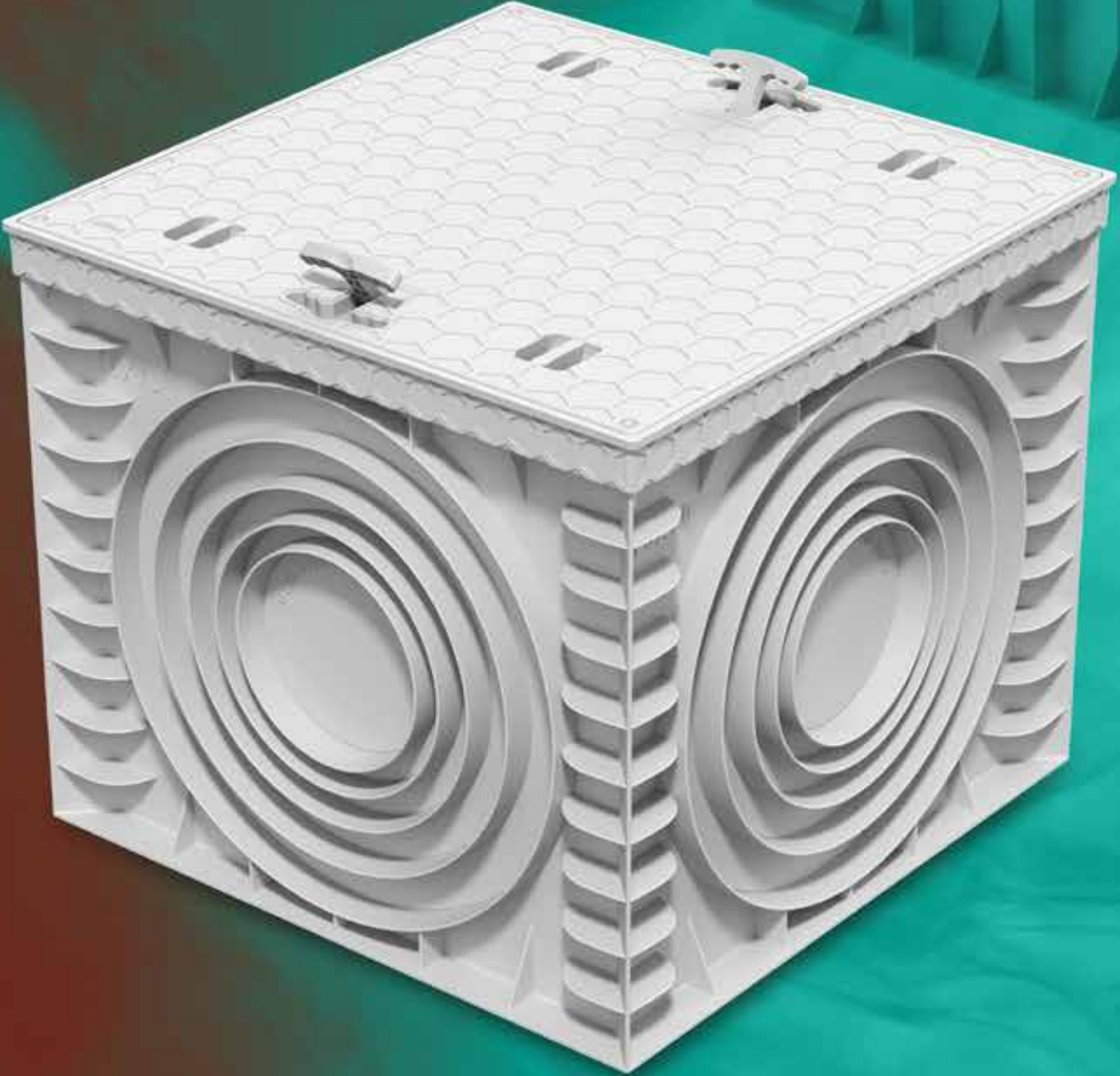


LuxWares
Technical Plastic Building Industry

Plastik Rögär Kutular Plastic Manhole Boxes

70x70cm
LARGE SERIES
Türkiye'de İlk

XL



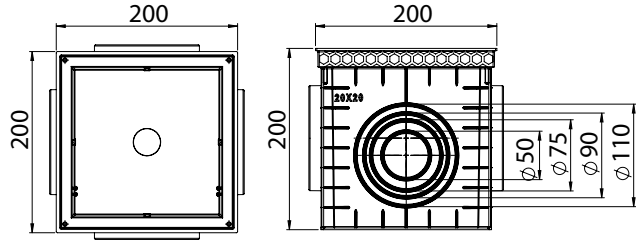
PLASTİK RÖGAR MENHOL KUTULAR PLASTIC MANHOLE BOXES

20x20 cm

**YÜKSEKLİK HEIGHT
200 mm**

Kod Code
RGR 1001

Hammaddesi Material	PP
Ağırlık Weight	950 gr
Renk Color	Gri Gray- Yeşil - Green
Çük Kapasitesi Load Capacity	4.5 kN

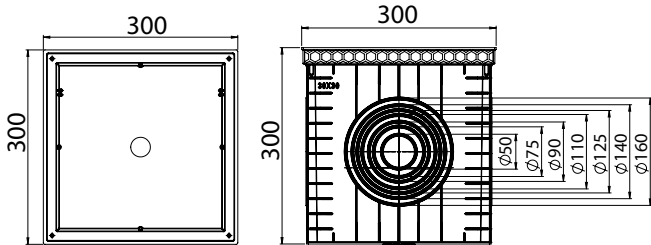


30x30 cm

**YÜKSEKLİK HEIGHT
300 mm**

Kod Code
RGR 1002

Hammaddesi Material	PP
Ağırlık Weight	2500 gr
Renk Color	Gri Gray- Yeşil - Green
Çük Kapasitesi Load Capacity	8.5 kN

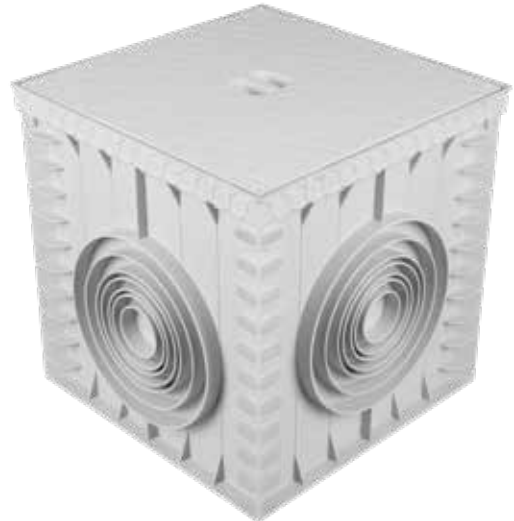
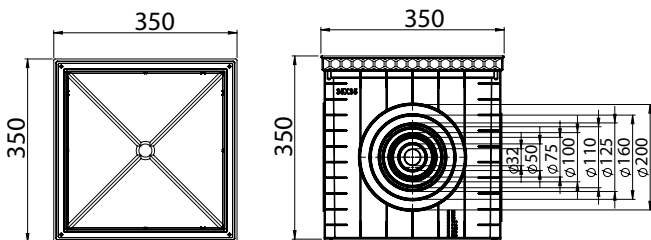


35x35 cm

**YÜKSEKLİK HEIGHT
350 mm**

Kod Code
RGR 1007

Hammaddesi Material	PP
Ağırlık Weight	4100 gr
Renk Color	Gri Gray- Yeşil - Green
Çük Kapasitesi Load Capacity	8.5 kN



PLASTİK RÖGAR MENHOL KUTULAR

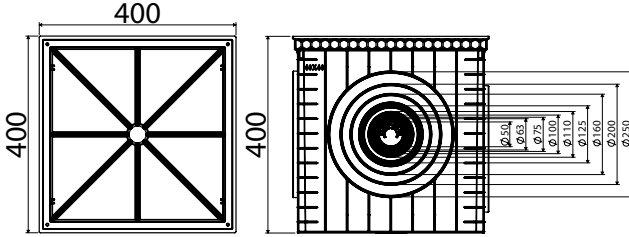
PLASTIC MANHOLE BOXES

40x40 cm

YÜKSEKLİK HEIGHT
400 mm

Kod Code
RGR 1003

Hammaddesi Material	PP
Ağırlık Weight	5000 gr
Renk Color	Gri Gray- Yeşil - Green
Çük Kapasitesi Load Capacity	10.2 kN

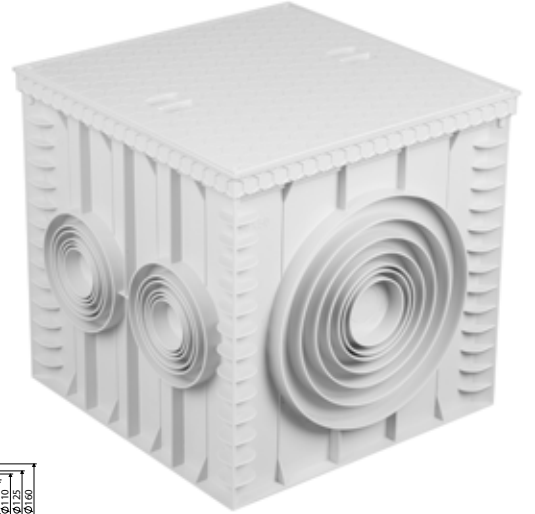
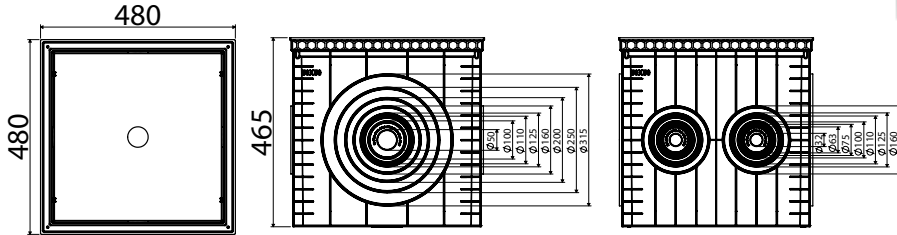


50x50 cm

YÜKSEKLİK HEIGHT
465 mm

Kod Code
RGR 1004

Hammaddesi Material	PP
Ağırlık Weight	8000 gr
Renk Color	Gri Gray- Yeşil - Green
Çük Kapasitesi Load Capacity	14.7 kN

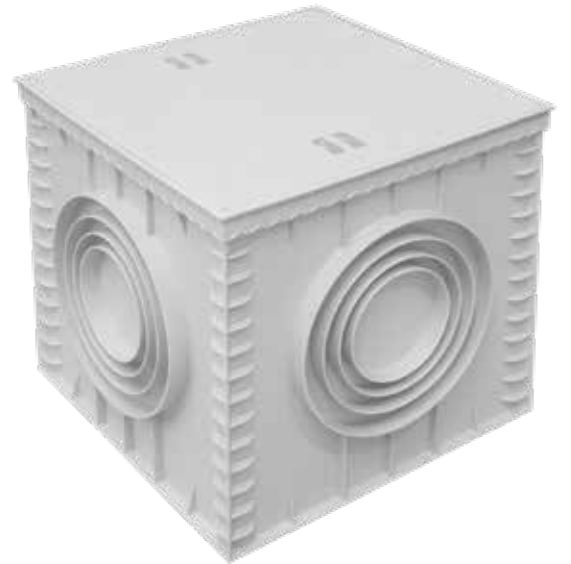
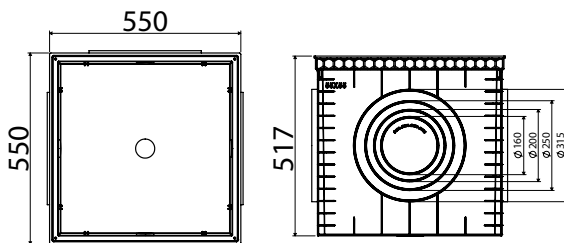


55x55 cm

YÜKSEKLİK HEIGHT
517 mm

Kod Code
RGR 1005

Hammaddesi Material	PP
Ağırlık Weight	12750 gr
Renk Color	Gri Gray- Yeşil - Green
Çük Kapasitesi Load Capacity	17 kN



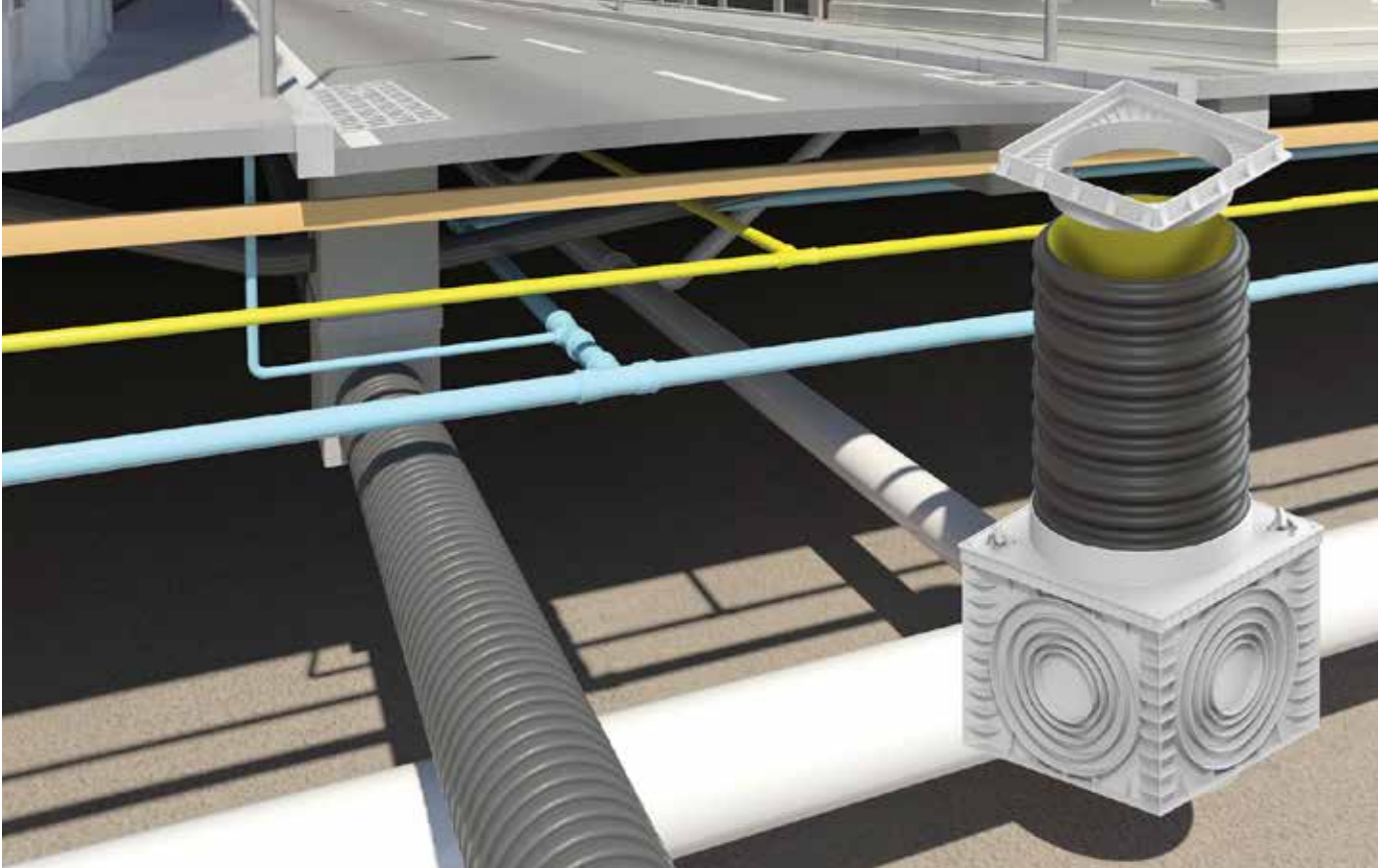
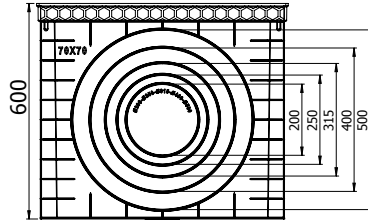
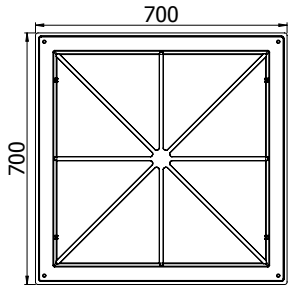
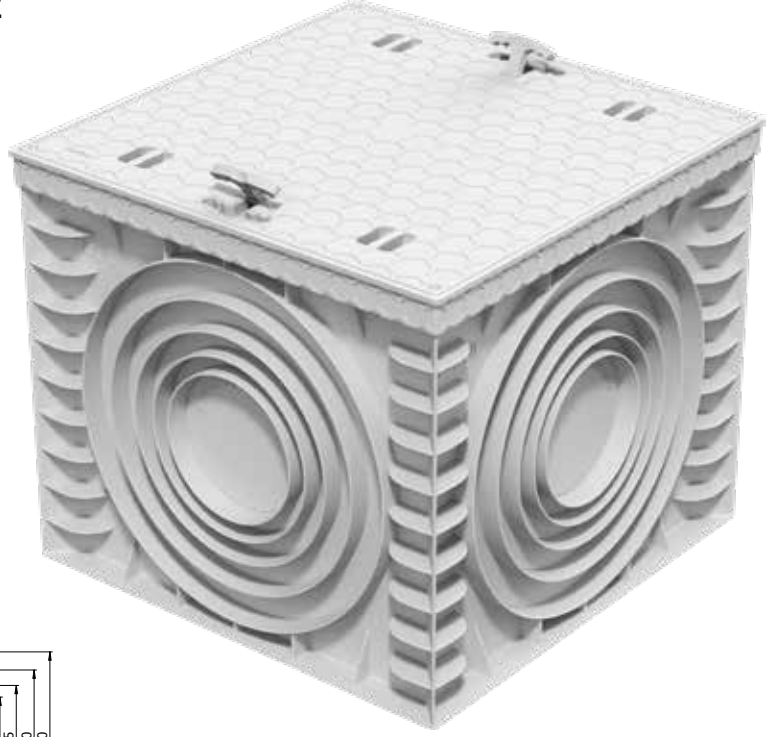
PLASTİK RÖGAR MENHOL KUTULAR PLASTIC MANHOLE BOXES

70x70 cm

YÜKSEKLİK HEIGHT
600 mm

Kod Code
RGR 1012

Hammaddesi Material	PP
Ağırlık Weight	20 kg
Renk Color	Gri Gray- Yeşil - Green
Çük Kapasitesi Load Capacity	20 kN



PLASTİK RÖGAR MENHOL KUTULAR PLASTIC MANHOLE BOXES

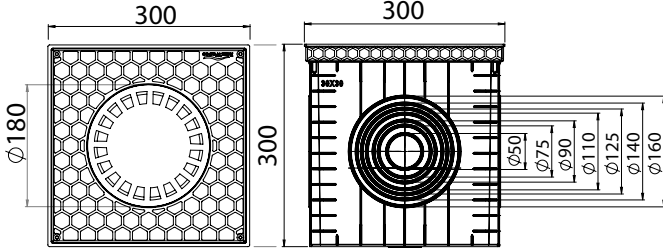
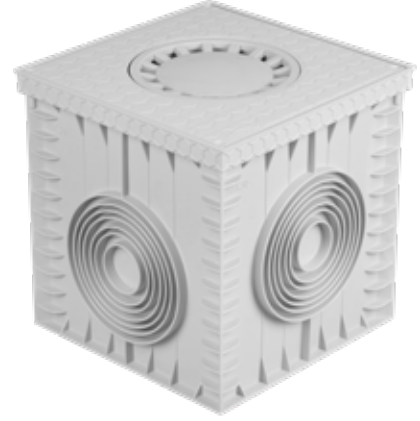
30x30 cm

**YÜKSEKLİK HEIGHT
300 mm**

Kod Code
SRK 1002

SÜZGEÇLİ FILTER

Hammaddesi Material	PP
Ağırlık Weight	2950 gr
Renk Color	Gri Gray- Yeşil - Green
Çük Kapasitesi Load Capacity	8.5 kN



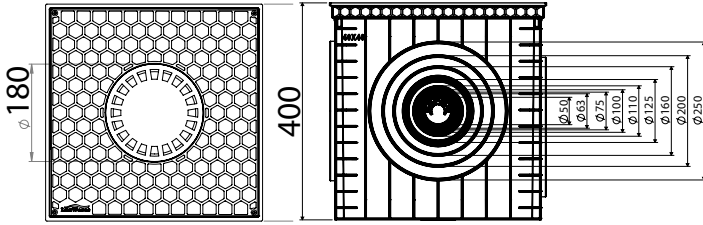
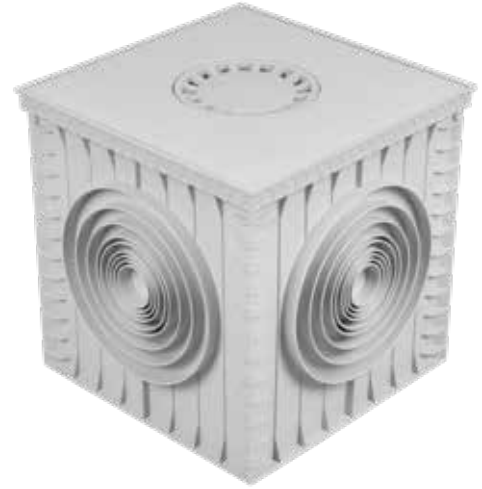
40x40 cm

**YÜKSEKLİK HEIGHT
400 mm**

Kod Code
SRK 1003

SÜZGEÇLİ FILTER

Hammaddesi Material	PP
Ağırlık Weight	5500 gr
Renk Color	Gri Gray- Yeşil - Green
Çük Kapasitesi Load Capacity	10 kN



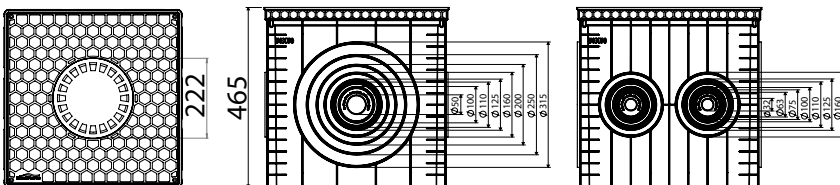
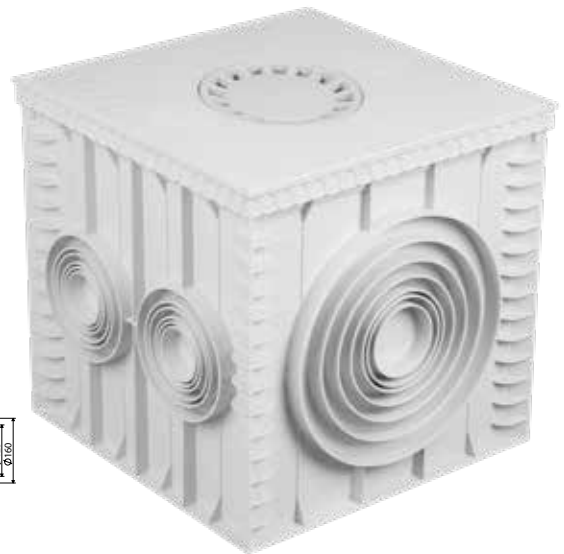
50x50 cm

**YÜKSEKLİK HEIGHT
465 mm**

Kod Code
SRK 1004

SÜZGEÇLİ FILTER

Hammaddesi Material	PP
Ağırlık Weight	9000 gr
Renk Color	Gri Gray- Yeşil - Green
Çük Kapasitesi Load Capacity	10.2 kN



PLASTİK RÖGAR MENHOL KUTULAR PLASTIC MANHOLE BOXES

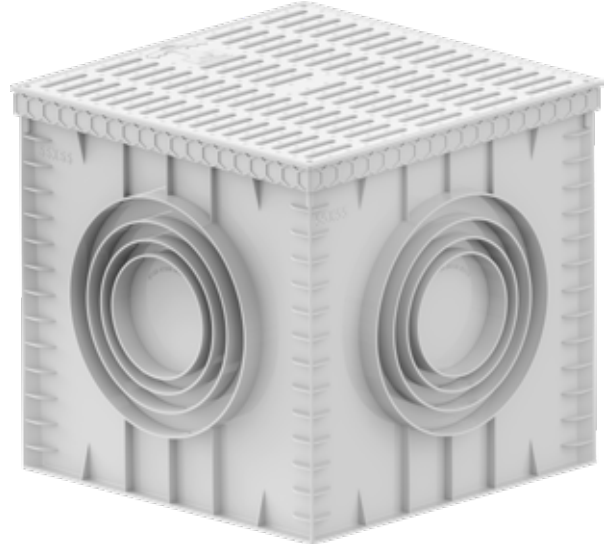
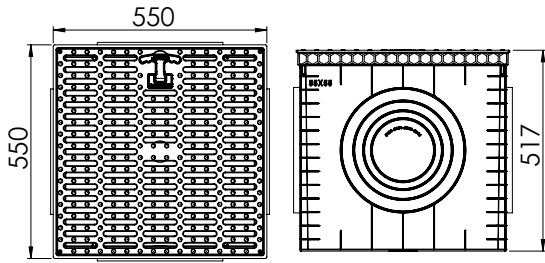
55x55 cm

YÜKSEKLİK HEIGHT
517 mm

Kod Code
RGR 1011

Hammaddesi Material	PP
Ağırlık Weight	15200 gr
Renk Color	Gri Gray- Yeşil - Green
Çuk Kapasitesi Load Capacity	17 kN

IZGARALI EL TUTAMAKLI GRATING WITH HANDLE

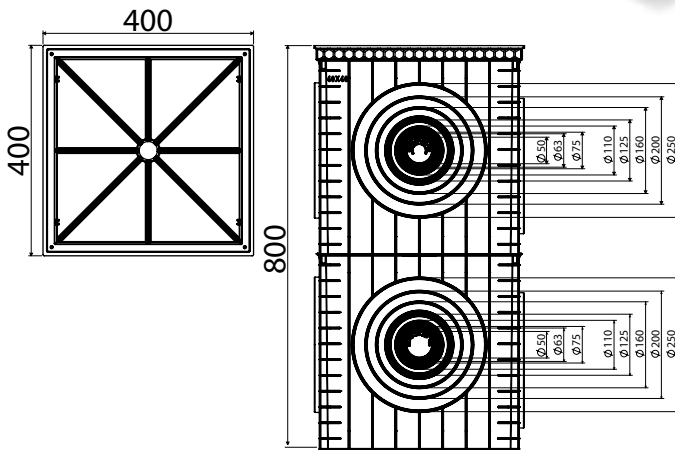


40x80 cm

YÜKSEKLİK HEIGHT
800 mm

Kod Code
RGR 1006

Hammaddesi Material	PP
Ağırlık Weight	7850 gr
Renk Color	Gri Gray- Yeşil - Green
Çuk Kapasitesi Load Capacity	10.2 kN



PLASTİK RÖGAR MENHOL KUTULAR

PLASTIC MANHOLE BOXES

✂ Kolay Kurulum Easy Installation

🌡 Termal Mukavemet Thermal Resistance

↓ A15-B125 Standart A15-B125 Standard

📄 Patent Design Patent Design

☔ Su Akış Gözleri Eyes of Water Flow

🧪 Kimyasal Direnç Chemical Resistance

Yüksek mukavemetli uzun ömürlü PE katkıli bir üründür.

Park ve bahçelerde inşaat ve alt yapı çalışmalarında, elektrik telefon ve tesisat düzenlemelerinde kolay ve pratik bir çözüm sunar.

Paratoner ve topraklama uygulamalarına uygundur.

Yeşil alan aplikasyonlarında istenilen metraja göre çimen yeşili gibi renkli üretimler yapılabilir.

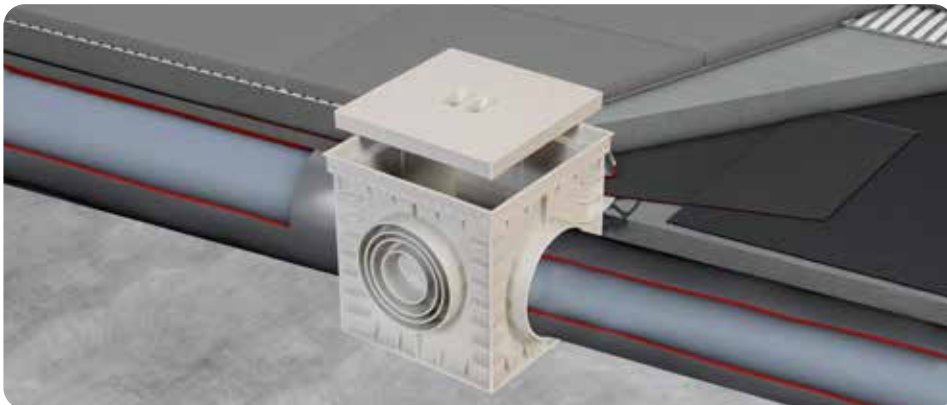
High strength and long life PE product.

Parks and gardens in the construction and infrastructure operation, easy installation and regulation of electricity phone and offers a practical solution.

Suitable for conductor and grounding applications.

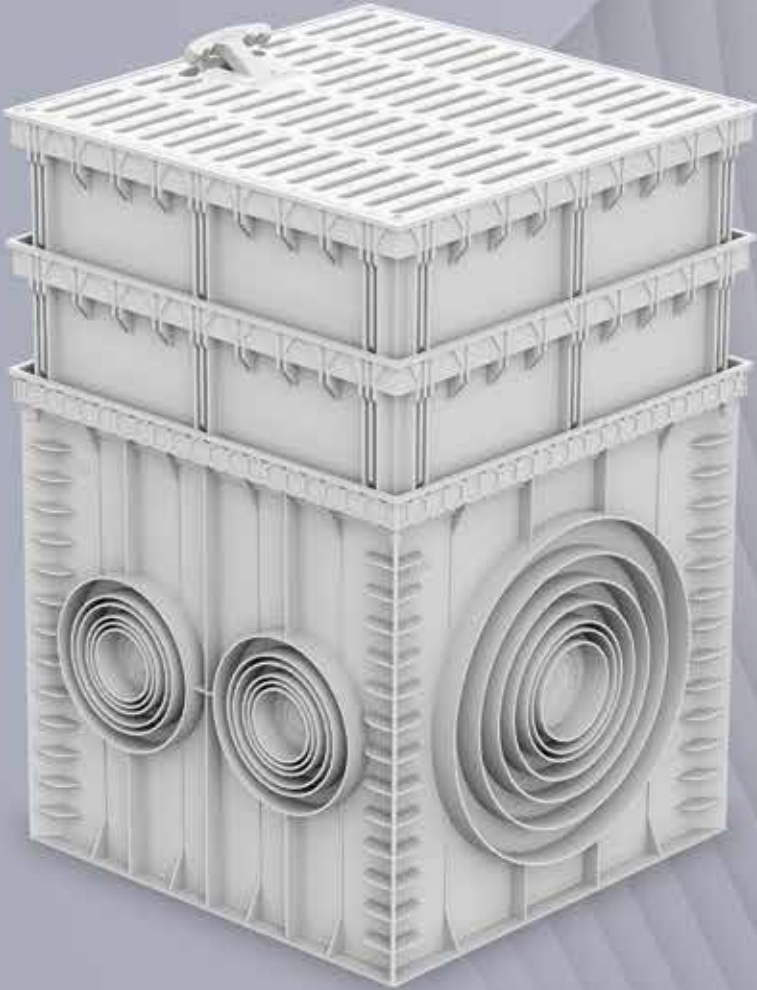
According to the desired quantity in the green grass field applications such as the production can be colored green.

Montaj
Uygulama



Assembly
Application

Modüler Menhol Yükseltici Manhole Modular Distance



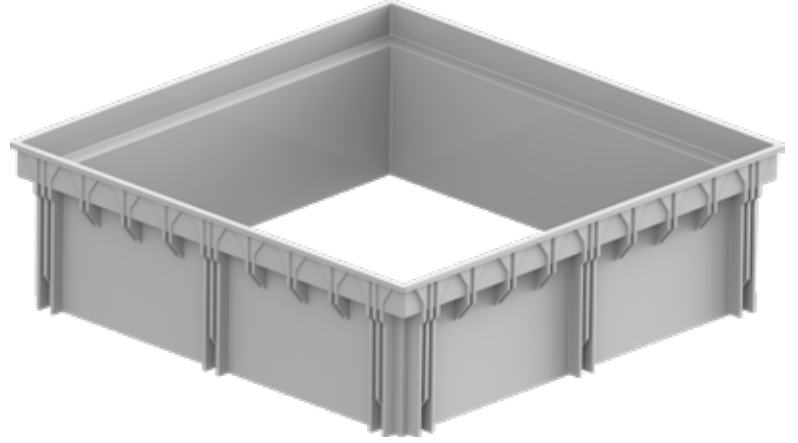
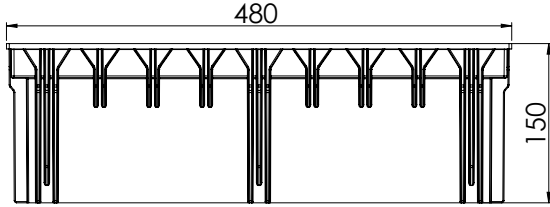
MODÜLER MENHOL YÜKSELTİCİ MANHOLE MODULAR DISTANCE

50x50cm

**YÜKSEKLİK HEIGHT
150 mm**

Kod Code
MM 1004

Hammaddesi Material	PP
Ağırlık Weight	1610 gr
Renk Color	Gri Gray- Yeşil - Green

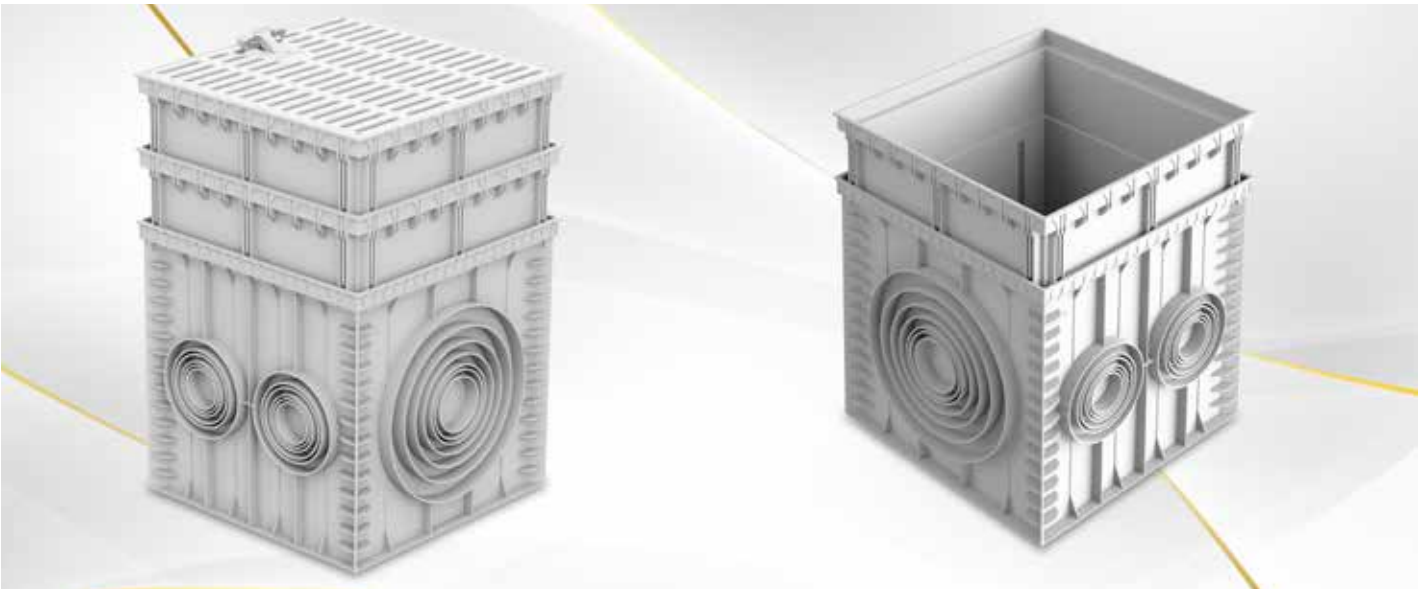
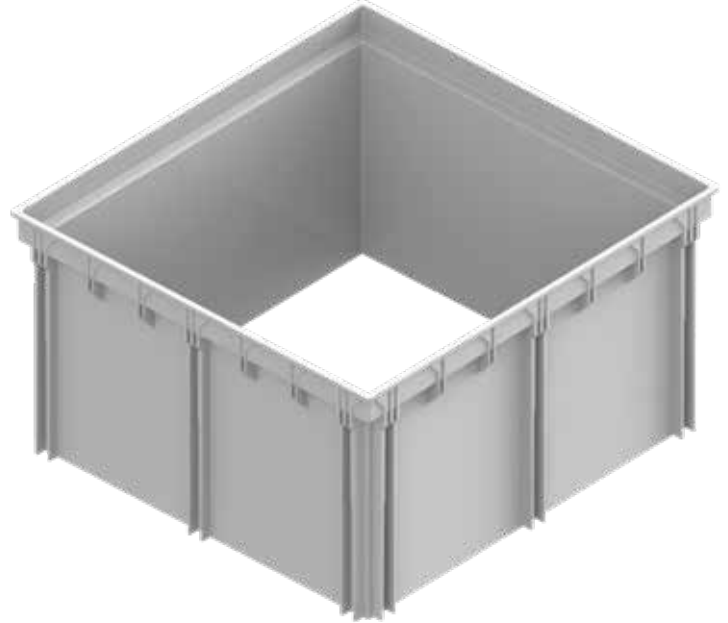
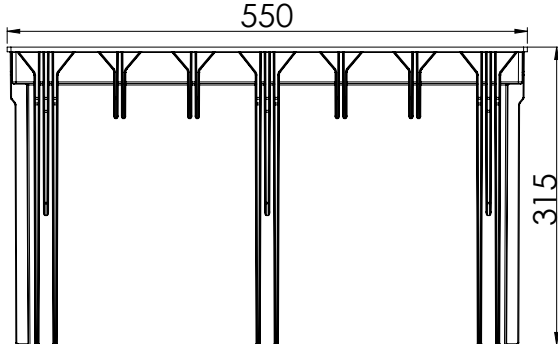


55x55cm

**YÜKSEKLİK HEIGHT
315 mm**

Kod Code
MM 1005

Hammaddesi Material	PP
Ağırlık Weight	3970 gr
Renk Color	Gri Gray- Yeşil - Green



Daire Rögär Kutusu / Kapaklı
Circle Manhole Box



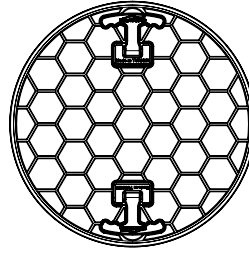
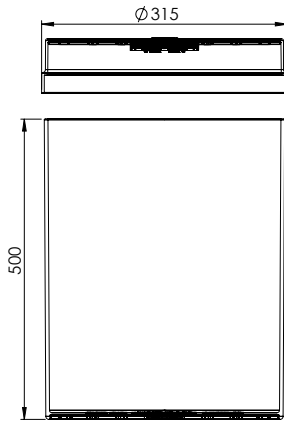
DAİRE RÖGAR KUTUSU / KAPAKLI CIRCLE MANHOLE BOX

Ø315 mm

YÜKSEKLİK HEIGHT
500 mm

Kod Code
DR 1002

Hammaddesi Material	PP
Ağırlık Weight	4850 gr
Renk Color	Gri Gray- Siyah - Black
Çük Kapasitesi Load Capacity	3 kN

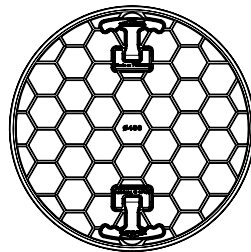
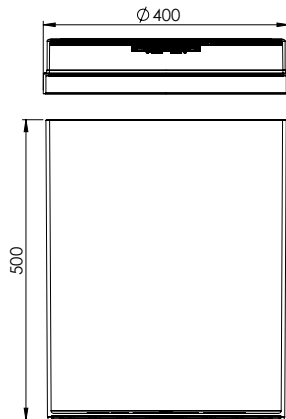


Ø400 mm

YÜKSEKLİK HEIGHT
500 mm

Kod Code
DR 1001

Hammaddesi Material	PP
Ağırlık Weight	7890 gr
Renk Color	Gri Gray- Siyah - Black
Çük Kapasitesi Load Capacity	3 kN



PLASTİK RÖGAR MENHOL KAPAKLAR

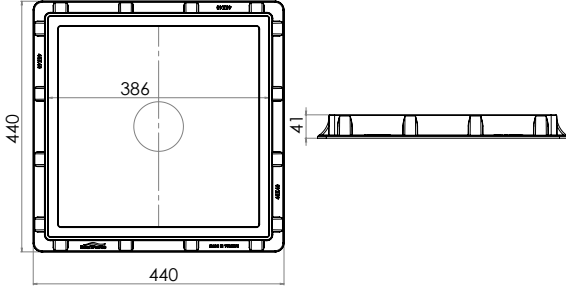
PLASTIC MANHOLE COVERS

40x40 cm

YÜKSEKLİK HEIGHT
41 mm

Kod Code
RK 1003

Hammaddesi Material	PP
Ağırlık Weight	2575 gr
Renk Color	Gri Gray- Yeşil - Green
Çük Kapasitesi Load Capacity	10.2 kN

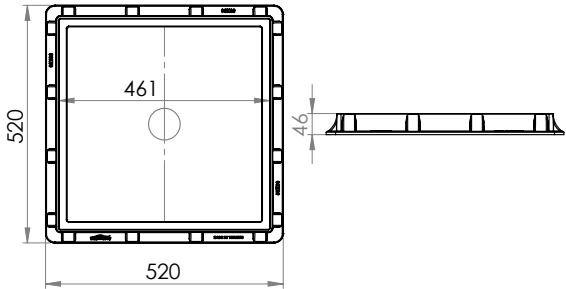


50x50 cm

YÜKSEKLİK HEIGHT
46 mm

Kod Code
RK 1004

Hammaddesi Material	PP
Ağırlık Weight	4160 gr
Renk Color	Gri Gray- Yeşil - Green
Çük Kapasitesi Load Capacity	14.7 kN

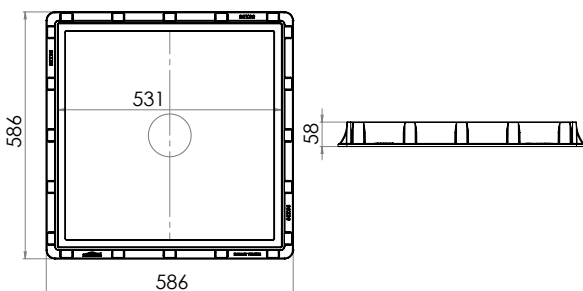


55x55 cm

YÜKSEKLİK HEIGHT
58 mm

Kod Code
RK 1005

Hammaddesi Material	PP
Ağırlık Weight	7100 gr
Renk Color	Gri Gray- Yeşil - Green
Çük Kapasitesi Load Capacity	17 kN



PLASTİK RÖGAR MENHOL KAPAKLAR

PLASTIC MANHOLE COVERS

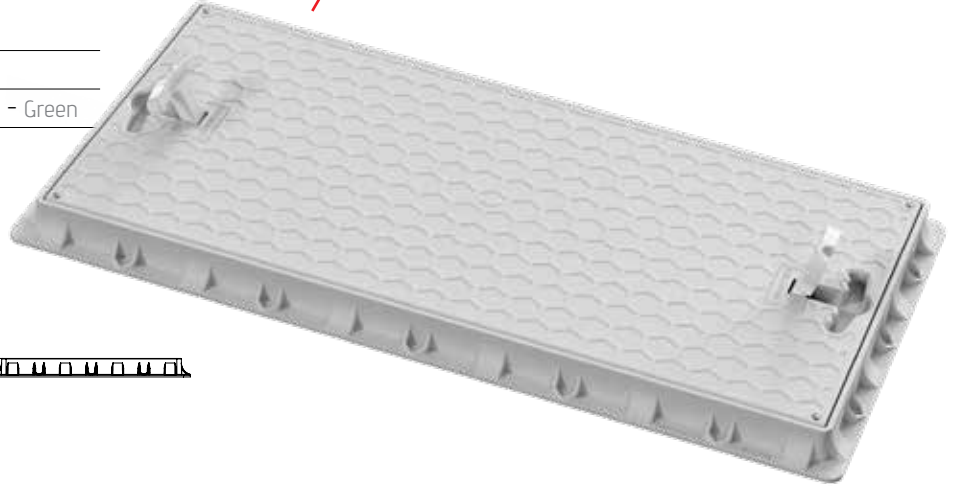
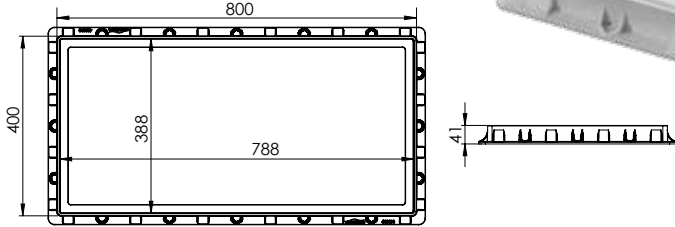
400x800 mm

YÜKSEKLİK HEIGHT
40 mm

Kod Code
RK 1017

EL TUTAMAKLI / HANDLE

Hammaddesi Material	PP
Ağırlık Weight	6140 gr
Renk Color	Gri Gray- Yeşil - Green
Çük Kapasitesi Load Capacity	10.2 kN

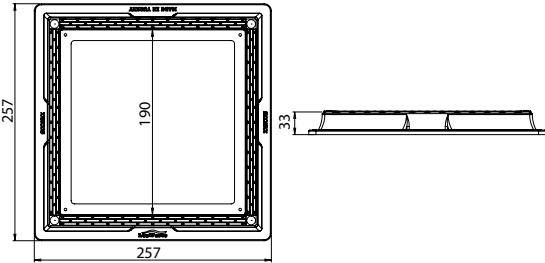


225x225 mm

YÜKSEKLİK HEIGHT
33 mm

Kod Code
RK 1010

Hammaddesi Material	PP
Ağırlık Weight	680 gr
Koli İç Adeti Inner Carton Quantity	30
Koli Ölçüleri Package Size	525x780x160 mm
Koli Ağırlık Package Weight	21.40 kg
Renk Color	Gri Gray- Yeşil - Green
Çük Kapasitesi Load Capacity	4.5 kN

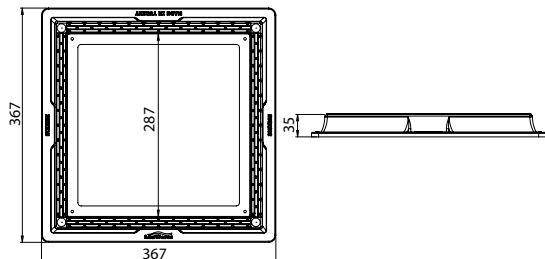


325x325 mm

YÜKSEKLİK HEIGHT
35 mm

Kod Code
RK 1009

Hammaddesi Material	PP
Ağırlık Weight	1470 gr
Koli İç Adeti Inner Carton Quantity	10
Koli Ölçüleri Package Size	375x745x190 mm
Koli Ağırlık Package Weight	15.7 kg
Renk Color	Gri Gray- Yeşil - Green
Çük Kapasitesi Load Capacity	10 kN



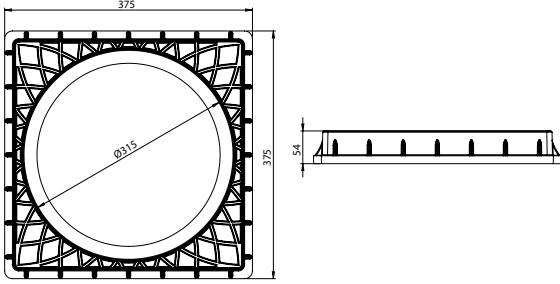
PLASTİK RÖGAR MENHOL KAPAKLAR PLASTIC MANHOLE COVERS

Ø315 mm

YÜKSEKLİK HEIGHT
54 mm

Kod Code
YK 1006

Hammaddesi Material	PP
Ağırlık Weight	2950 gr
Koli İç Adeti Inner Carton Quantity	6
Koli Ölçüleri Package Size	390x390x340mm
Koli Ağırlık / Package Weight	18.7 kg
Çük Kapasitesi Load Capacity	13 kN



EL TUTAMAKLI / HANDLE



COLOR SELECT

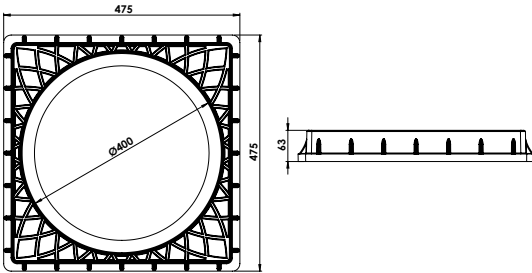


Ø400 mm

YÜKSEKLİK HEIGHT
63 mm

Kod Code
YK 1002

Hammaddesi Material	PP
Ağırlık Weight	5180 gr
Koli İç Adeti Inner Carton Quantity	5
Koli Ölçüleri Package Size	480x480x325 mm
Koli Ağırlık / Package Weight	26 kg
Çük Kapasitesi Load Capacity	13 kN



EL TUTAMAKLI / HANDLE



COLOR SELECT

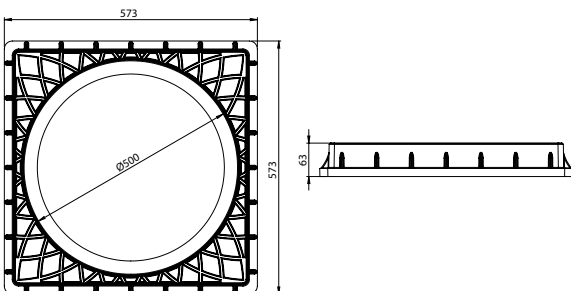


Ø500 mm

YÜKSEKLİK HEIGHT
63 mm

Kod Code
YK 1004

Hammaddesi Material	PP
Ağırlık Weight	6950 gr
Koli İç Adeti Inner Carton Quantity	4
Koli Ölçüleri Package Size	585x585x260 mm
Koli Ağırlık / Package Weight	29 kg
Çük Kapasitesi Load Capacity	13 kN



EL TUTAMAKLI / HANDLE



COLOR SELECT



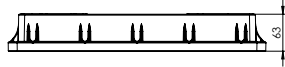
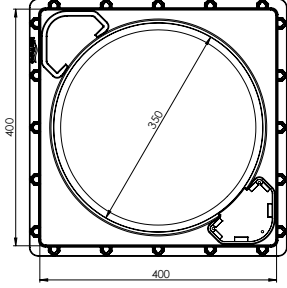
PLASTİK RÖGAR MENHOL KAPAKLAR PLASTIC MANHOLE COVERS

Ø400 mm

YÜKSEKLİK HEIGHT
63 mm

Kod Code
RK 1015

Hammaddesi Material	PP
Ağırlık Weight	3350 gr
Koli İç Adeti Inner Carton Quantity	5
Koli Ölçüleri Package Size	450x450x320 mm
Koli Ağırlık / Package Weight	17.75 kg
Çük Kapasitesi Load Capacity	13 kN



COLOR SELECT



MENTEŞELİ / HINGED

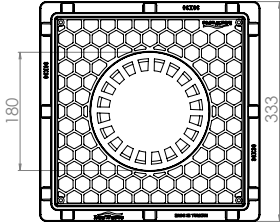
30x30 cm

YÜKSEKLİK HEIGHT
35 mm

Kod Code
SRK 1002-1

SÜZGEÇLİ FILTER

Hammaddesi Material	PP
Ağırlık Weight	1750 gr
Koli İç Adeti Inner Carton Quantity	10
Koli Ölçüleri Package Size	350x905x345 mm
Koli Ağırlık / Package Weight	18,5 kg
Çük Kapasitesi Load Capacity	8.5 kN



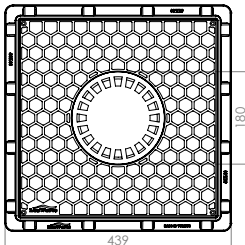
40x40 cm

YÜKSEKLİK HEIGHT
41 mm

Kod Code
SRK 1003-1

SÜZGEÇLİ FILTER

Hammaddesi Material	PP
Ağırlık Weight	3000 gr
Koli İç Adeti Inner Carton Quantity	10
Koli Ölçüleri Package Size	450x905x450 mm
Koli Ağırlık / Package Weight	31 kg
Çük Kapasitesi Load Capacity	10.2 kN



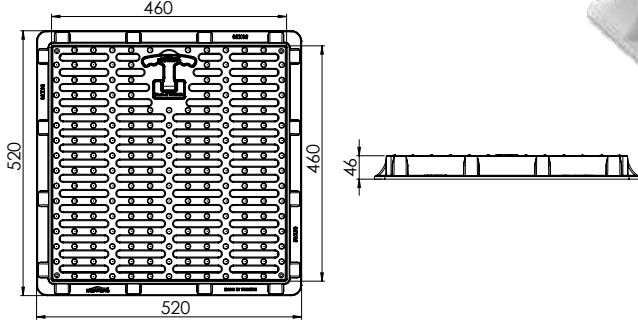
PLASTİK RÖGAR MENHOL KAPAKLAR PLASTIC MANHOLE COVERS

50x50 cm

YÜKSEKLİK HEIGHT
46 mm

Kod Code
RK 1013

Hammaddesi Material	PP
Ağırlık Weight	4980 gr
Renk Color	Gri Gray- Yeşil - Green
Çük Kapasitesi Load Capacity	14.7 kN



IZGARALI EL TUTAMAKLI
GRATING WITH HANDLE

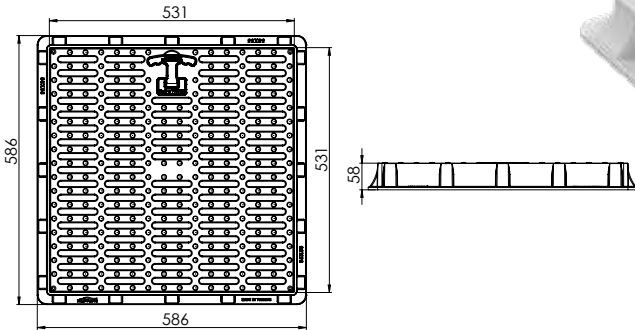


55x55 cm

YÜKSEKLİK HEIGHT
58 mm

Kod Code
RK 1014

Hammaddesi Material	PP
Ağırlık Weight	8420 gr
Renk Color	Gri Gray- Yeşil - Green
Çük Kapasitesi Load Capacity	17 kN



IZGARALI EL TUTAMAKLI
GRATING WITH HANDLE



PLASTİK RÖGAR MENHOL KAPAKLAR PLASTIC MANHOLE COVERS

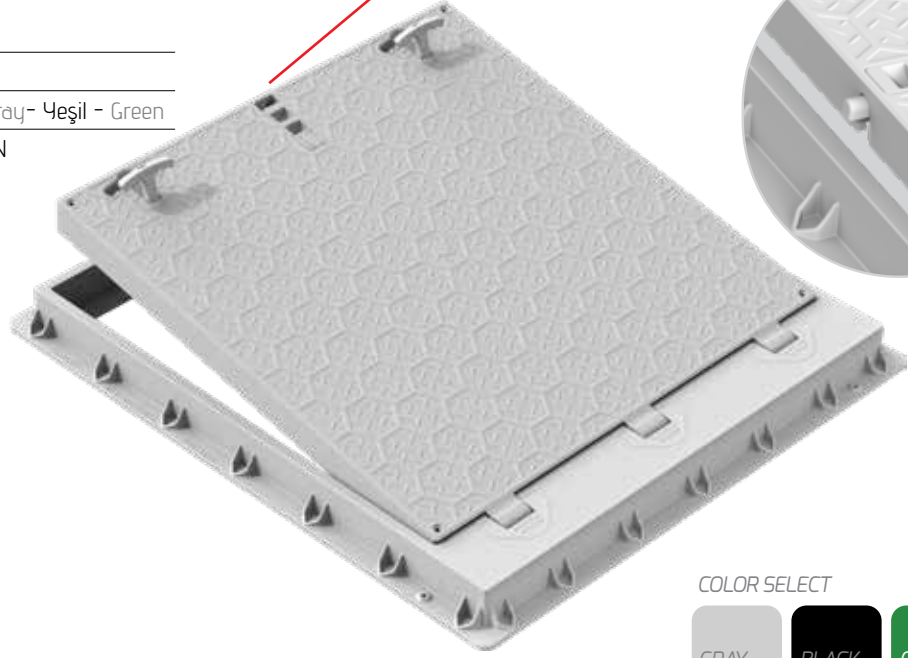
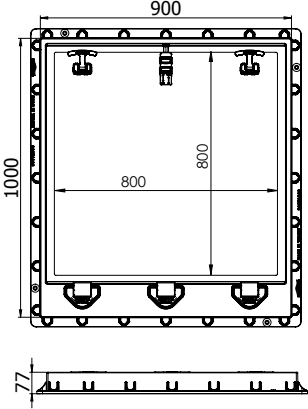
900x1000 mm

**YÜKSEKLİK HEIGHT
77 mm**

Kod Code
RK 1019

Hammaddesi Material	PP
Ağırlık Weight	20 kg
Renk Color	Gri Gray- Yeşil - Green
Çük Kapasitesi Load Capacity	20 kN

**KİLİT SİSTEMİ
LOCK SYSTEM**



COLOR SELECT



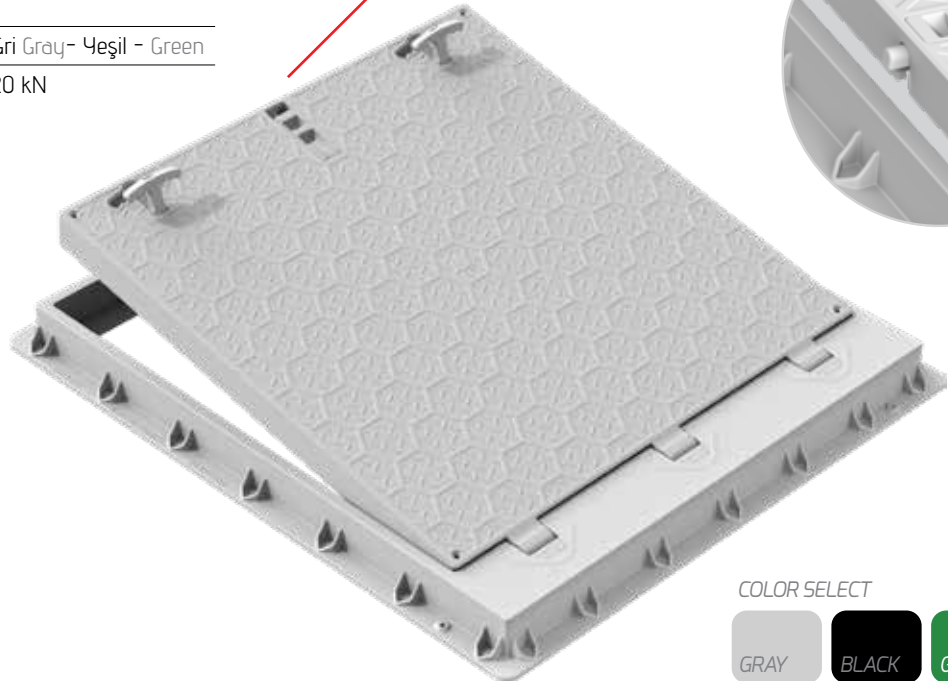
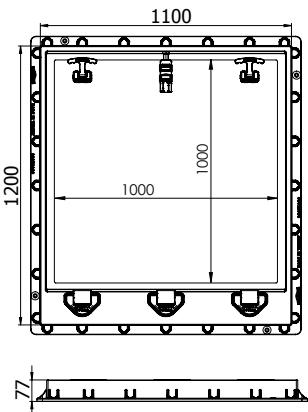
1100x1200 mm

**YÜKSEKLİK HEIGHT
77 mm**

Kod Code
RK 1021

Hammaddesi Material	PP
Ağırlık Weight	
Renk Color	Gri Gray- Yeşil - Green
Çük Kapasitesi Load Capacity	20 kN

**KİLİT SİSTEMİ
LOCK SYSTEM**



COLOR SELECT



PLASTİK RÖGAR MENHOL KAPAKLAR PLASTIC MANHOLE COVERS



LuxWares
Technical Plastic Building Industry

Koku Kesicili Izgaralı Zemin Süzgeci Maxi Filter Grating With Handle



KOKU KESİCİLİ İZGARALI ZEMİN SÜZGEÇİ

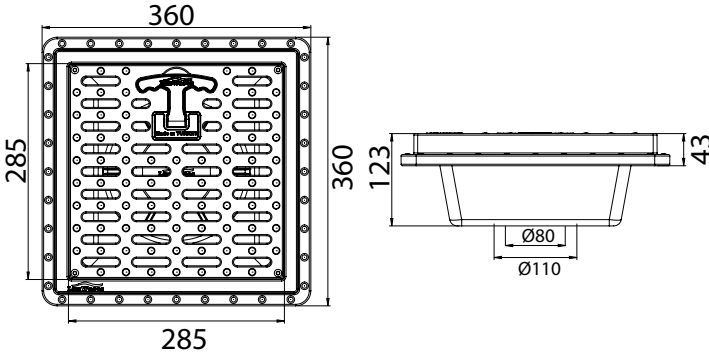
MAXI FILTER GRATING WITH HANDLE

30x30 cm

YÜKSEKLİK HEIGHT
123 mm

Kod Code
MF 1001

Hammaddesi Material	PP
Ağırlık Weight	3095 gr
Koli İç Adeti Inner Carton Quantity	4
Koli Ölçüleri Package Size	372x735x262 mm
Koli Ağırlık / Package Weight	13.4 kg
Çük Kapasitesi Load Capacity	8.5 kN

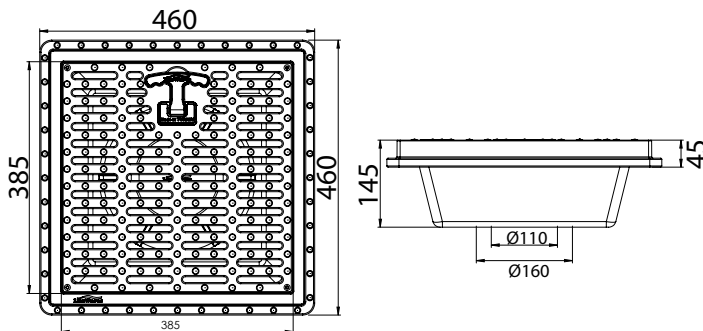


40x40 cm

YÜKSEKLİK HEIGHT
145 mm

Kod Code
MF 1002

Hammaddesi Material	PP
Ağırlık Weight	5850 gr
Koli İç Adeti Inner Carton Quantity	2
Koli Ölçüleri Package Size	472x937x162 mm
Koli Ağırlık / Package Weight	12.7 kg
Çük Kapasitesi Load Capacity	10.2 kN



LuxWares
Technical Plastic Building Industry



Koruge Boru Rögär Menhol Kapaklar
Corrugated Pipe Manhole Covers



KORUGE BORU RÖGAR MENHOL KAPAKLAR CORRUGATED PIPE MANHOLE COVERS

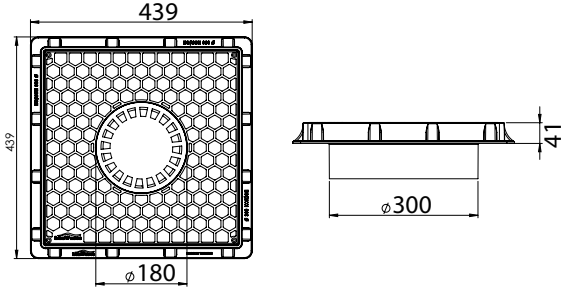
Ø 300 mm

YÜKSEKLİK HEIGHT
41 mm

Kod Code
KK 1003-2

SÜZGEÇLİ FILTER

Hammaddesi Material	PP
Ağırlık Weight	3500 gr
Renk Color	Gri Gray - Yeşil - Green
Çük Kapasitesi Load Capacity	10 kN



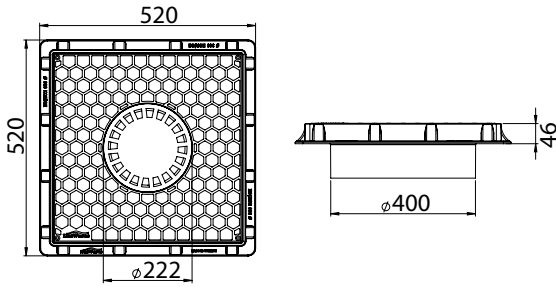
Ø 400 mm

YÜKSEKLİK HEIGHT
46 mm

Kod Code
KK 1004-2

SÜZGEÇLİ FILTER

Hammaddesi Material	PP
Ağırlık Weight	3715 gr
Renk Color	Gri Gray - Yeşil - Green
Çük Kapasitesi Load Capacity	14 kN

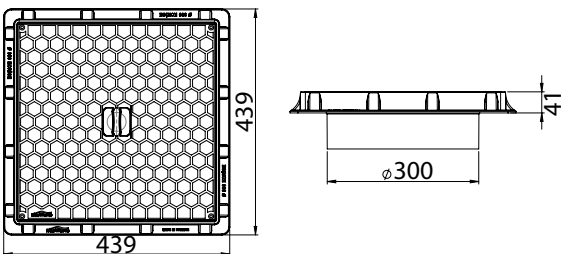


Ø 300 mm

YÜKSEKLİK HEIGHT
41 mm

Kod Code
KK 1003

Hammaddesi Material	PP
Ağırlık Weight	3050 gr
Renk Color	Gri Gray - Yeşil - Green
Çük Kapasitesi Load Capacity	10 kN



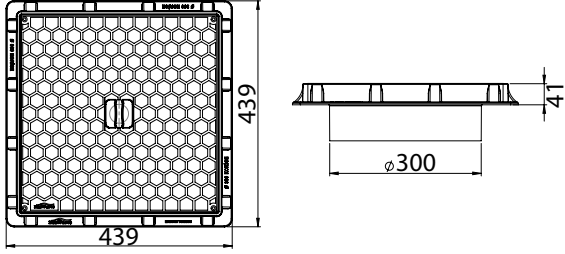
KORUGE BORU RÖGAR MENHOL KAPAKLAR CORRUGATED PIPE MANHOLE COVERS

Ø 300 mm

**YÜKSEKLİK HEIGHT
41 mm**

Kod Code
KK 1003-3

Hammaddesi Material	PP
Ağırlık Weight	3500 gr
Renk Color	Gri Gray- Yeşil - Green
Çük Kapasitesi Load Capacity	10 kN

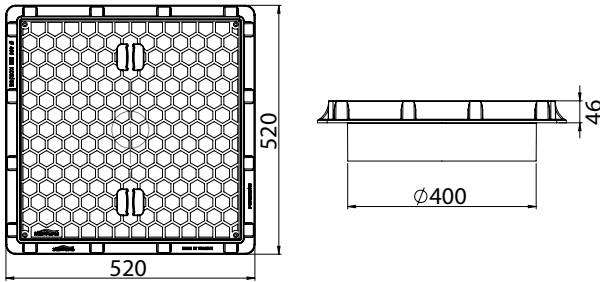


Ø 400 mm

**YÜKSEKLİK HEIGHT
46 mm**

Kod Code
KK 1004-3

Hammaddesi Material	PP
Ağırlık Weight	5100 gr
Renk Color	Gri Gray- Yeşil - Green
Çük Kapasitesi Load Capacity	14 kN

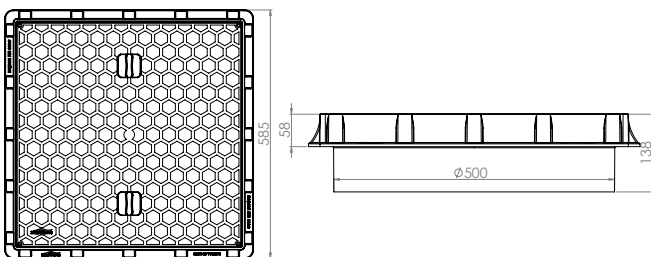


Ø 500 mm

**YÜKSEKLİK HEIGHT
58mm**

Kod Code
KK 1005-3

Hammaddesi Material	PP
Ağırlık Weight	8000 gr
Renk Color	Gri Gray- Yeşil - Green
Çük Kapasitesi Load Capacity	17 kN

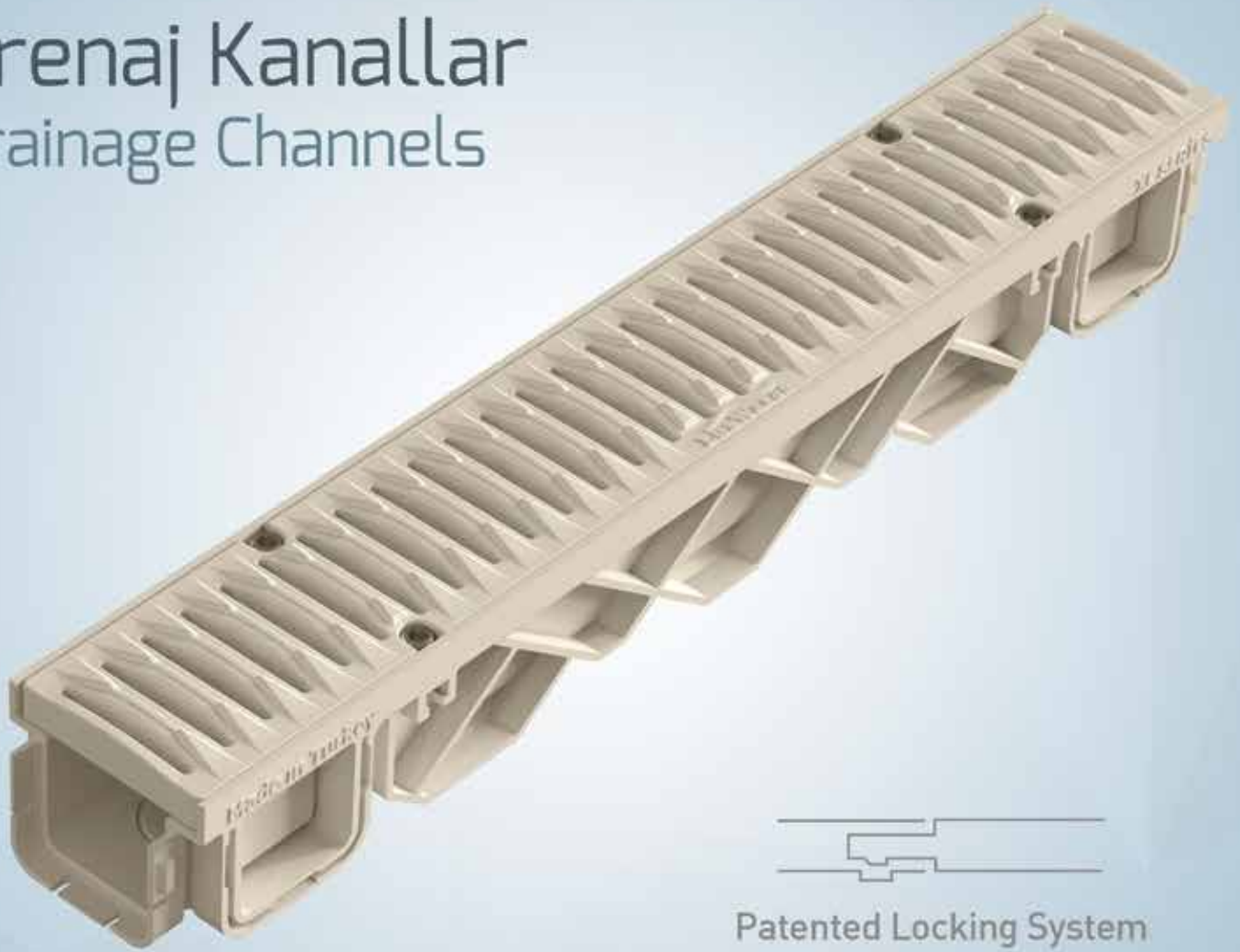


KORUGE BORU RÖGAR MENHOL KAPAKLAR CORRUGATED PIPE MANHOLE COVERS



Drenaj Kanallar

Drainage Channels



Patented Locking System



DRENAJ KANALLAR DRAINAGE CHANNELS



Avantajları

LuxWares Pahalı Drenaj Sistemlerine (Döküm Kompozit) Alternatif Olarak, Maliyeti Düşük, Montajı Pratik, Üç Noktadan Kilit Sistemli, Zemine Montaj Kolaylığı, Vidalı Sistem Ayak Yapısı, A15 Yük Sınıfına Uygun Yeni Ürün Plastik Drenaj Kanallarının Üretimine Başlamıştır.



Benefits

LuxWares expensive Drainage Systems (Casting Composite) as an Alternative Cost Low, Assembly Practice, Three-Point Lock System, Ground Ease of Installation, Screw System Foot Structure, A15 Load Class Proper New Products Plastic drainage channel has started production.



Kullanım Alanları

Stadyum,
Spor Kompleksleri,
Garaj Ve Oto Park Girişleri,
Havuz Kenarları,
Bahçe Kenarları,
Yürüyüş Yolları,
Sağlık ve Kamp Alanları,
Teraslar Gibi Günlük Yaşamın Yoğun
Olduğu Mekanlarda Kolaylıkla Kullanılır.



Applications

Stadium,
Sports Complexes,
Check the Garage And Car Park,
Pool Edges,
Garden Edges,
Walking Paths,
Health & Campgrounds,
Terraces easily in places where such
intense Use of Daily Life.

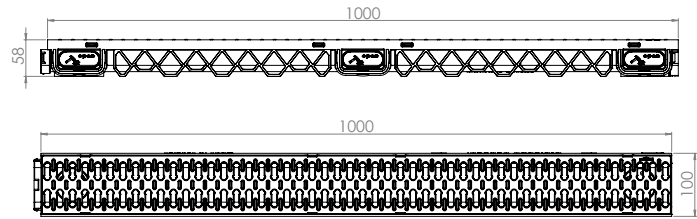
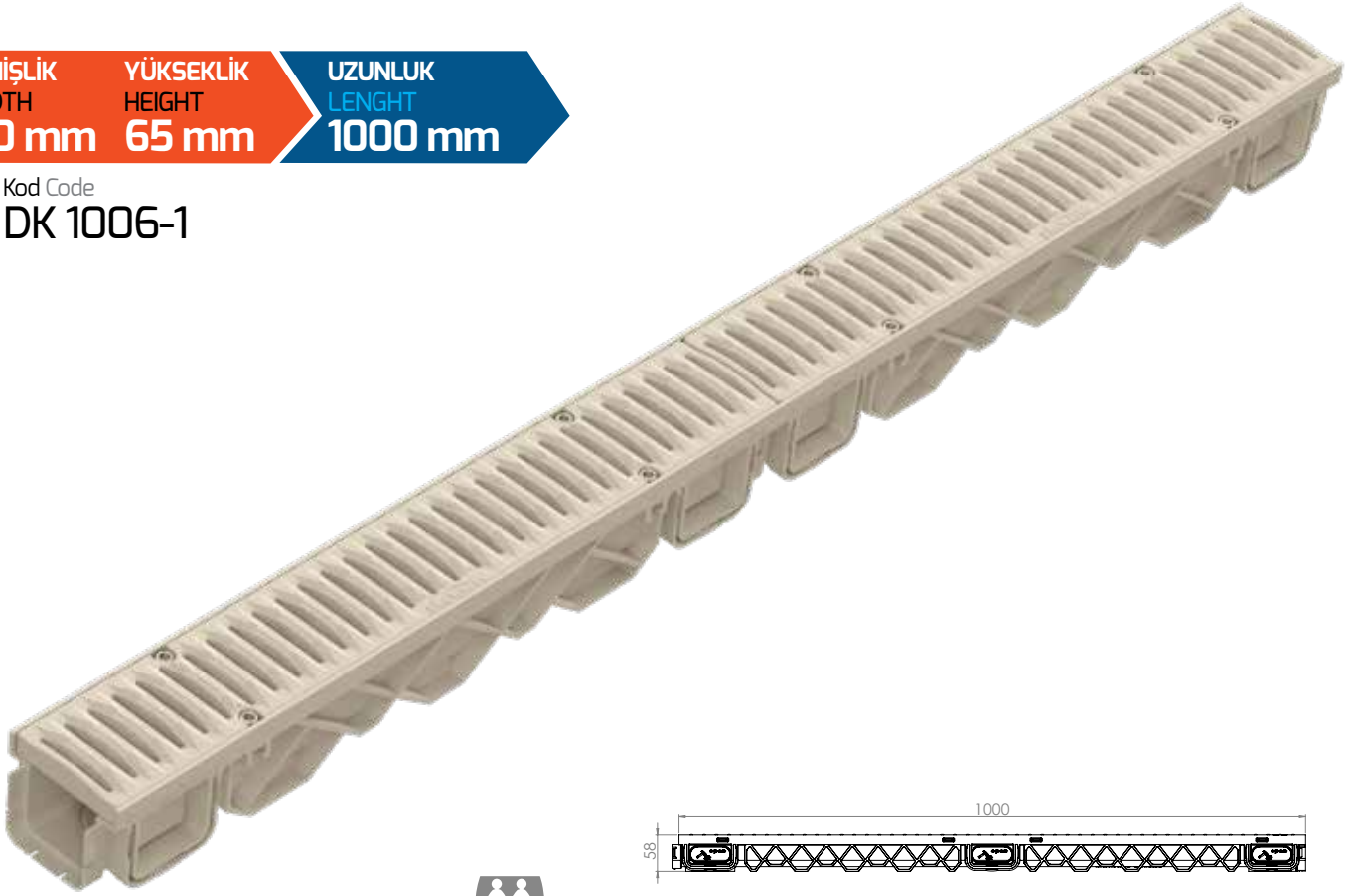
DRENAJ KANALLAR DRAINAGE CHANNELS

GENİŞLİK
WIDTH
80 mm

YÜKSEKLİK
HEIGHT
65 mm

UZUNLUK
LENGHT
1000 mm

Kod Code
DK 1006-1



KANAL TAPASI ERKEK
CHANNEL CAP
Kod Code : DK 1006-R



Kod Code	DK1006-1
Hammaddesi Material	PP
Ağırlık Weight	1680 gr
Koli İç Adeti Inner Carton Quantity	15
Koli Ölçüleri Package Size	430x1047x219mm
Koli Ağırlık Package Weight	26 Kg
Çük Kapasitesi Load Capacity	5 kN



Kod Code	DK 1006-1-S
Hammaddesi Material	PP
Ağırlık Weight	1680 gr
Koli İç Adeti Inner Carton Quantity	15
Koli Ölçüleri Package Size	430x1047x219mm
Koli Ağırlık Package Weight	26 Kg
Çük Kapasitesi Load Capacity	5 kN



KANAL TAPASI DIŐI
CHANNEL CAP
Kod Code : DK 1006-L

Drenaj sistemlerine (döküm, kompozit, beton) ürünlere alternatif olarak, maliyeti düşük, montajı pratik, üç noktadan kilit sistemli, zemine montaj kolaylığı, vidalı sistem ayak yapısı ve A15 yük sınıfına uygun Plastik Drenaj Kanalları estetik yapıdaki dizaynı ile kanal projelerinizde eşsiz bir çözüm sunar.

Drainage systems (casting, composite, concrete) as an alternative to the cost, low in cost, practical three-point lock system, easy to install on the floor, screw system foot structure and A15 load class Plastic drainage channels in accordance with the aesthetic design offers a unique solution in your channel projects .

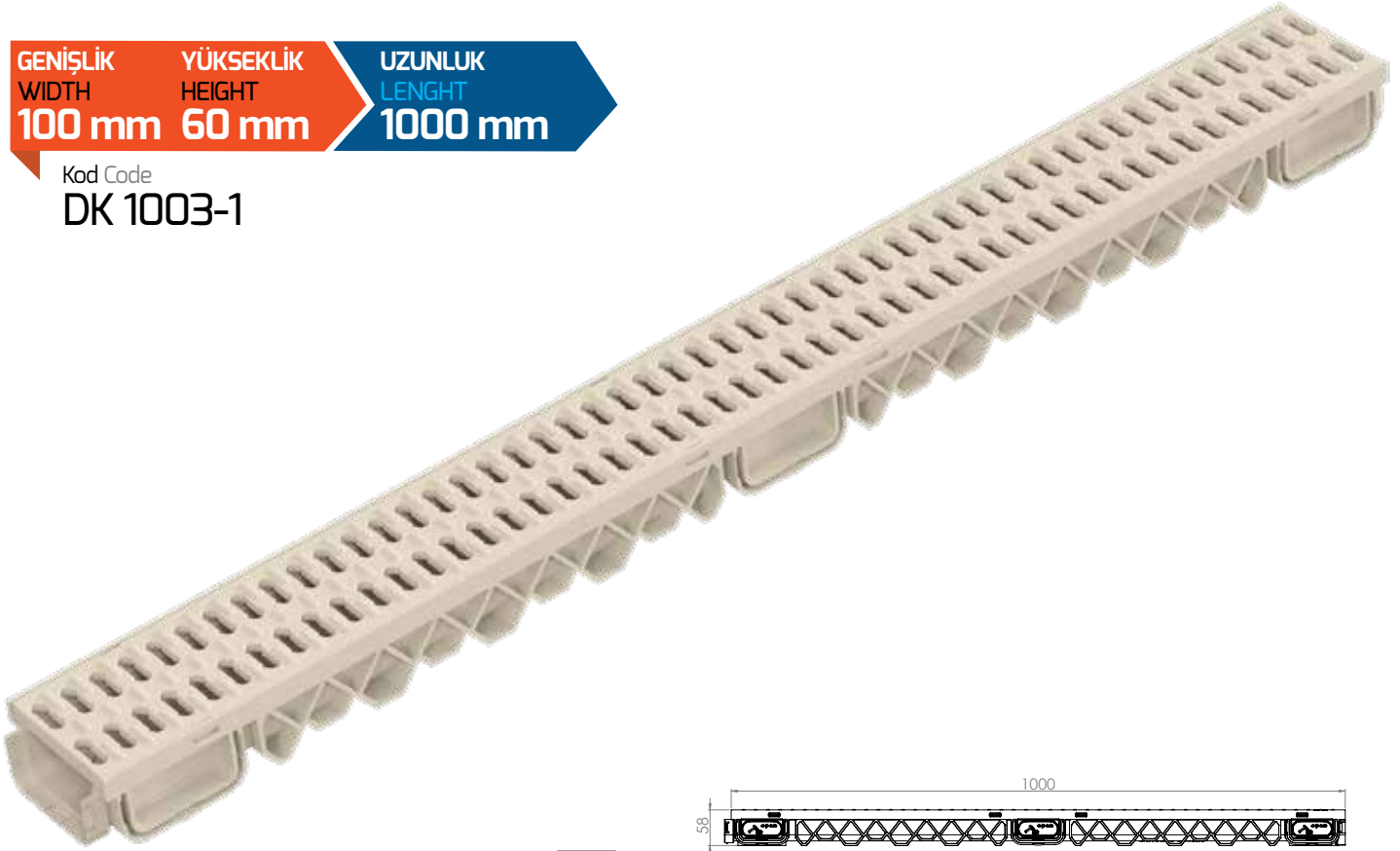
DRENAJ KANALLAR DRAINAGE CHANNELS

GENİŞLİK
WIDTH
100 mm

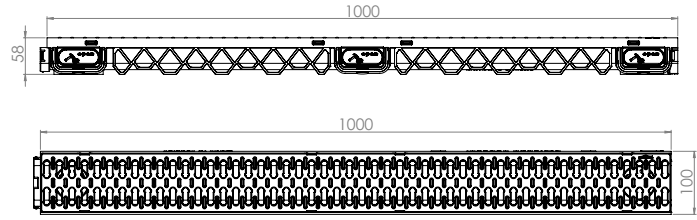
YÜKSEKLİK
HEIGHT
60 mm

UZUNLUK
LENGHT
1000 mm

Kod Code
DK 1003-1



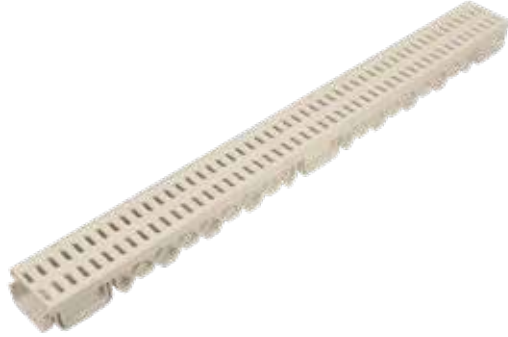
Yayalar Currents
Bisikletçiler Bicycles
Yaya Yolları Walkway.



KANAL TAPASI ERKEK
CHANNEL CAP
Kod Code : DK 1003-R



KANAL TAPASI DIŞI
CHANNEL CAP
Kod Code : DK 1003-L



Kod Code	DK 1003-1
Hammaddesi Material	PP
Ağırlık Weight	1650 gr
Koli İç Adeti Inner Carton Quantity	19
Koli Ölçüleri Package Size	426x1045x310 mm
Koli Ağırlık / Package Weight	32.6 kg
Çük Kapasitesi Load Capacity	5.4 kN



Kod Code	DK 1003-1-S
Hammaddesi Material	PP
Ağırlık Weight	1650 gr
Koli İç Adeti Inner Carton Quantity	19
Koli Ölçüleri Package Size	426x1045x310 mm
Koli Ağırlık / Package Weight	32.6 kg
Çük Kapasitesi Load Capacity	5.4 kN

Drenaj sistemlerine (döküm, kompozit, beton) ürünlere alternatif olarak, maliyeti düşük, montajı pratik, üç noktadan kilit sistemli, zemine montaj kolaylığı, vidalı sistem ayak yapısı ve A15 yük sınıfına uygun Plastik Drenaj Kanalları estetik yapıdaki dizaynı ile kanal projelerinizde eşsiz bir çözüm sunar.

Drainage systems (casting, composite, concrete) as an alternative to the cost, low in cost, practical three-point lock system, easy to install on the floor, screw system foot structure and A15 load class Plastic drainage channels in accordance with the aesthetic design offers a unique solution in your channel projects .

DRENAJ KANALLAR

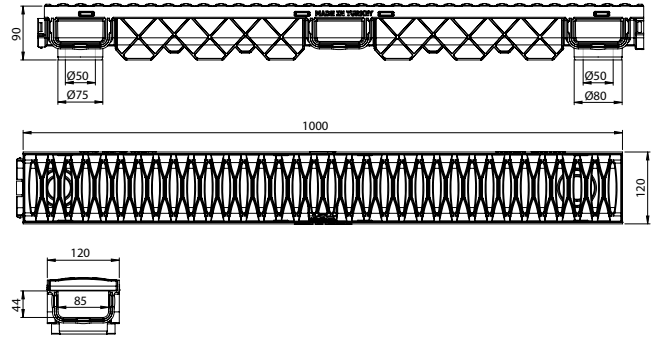
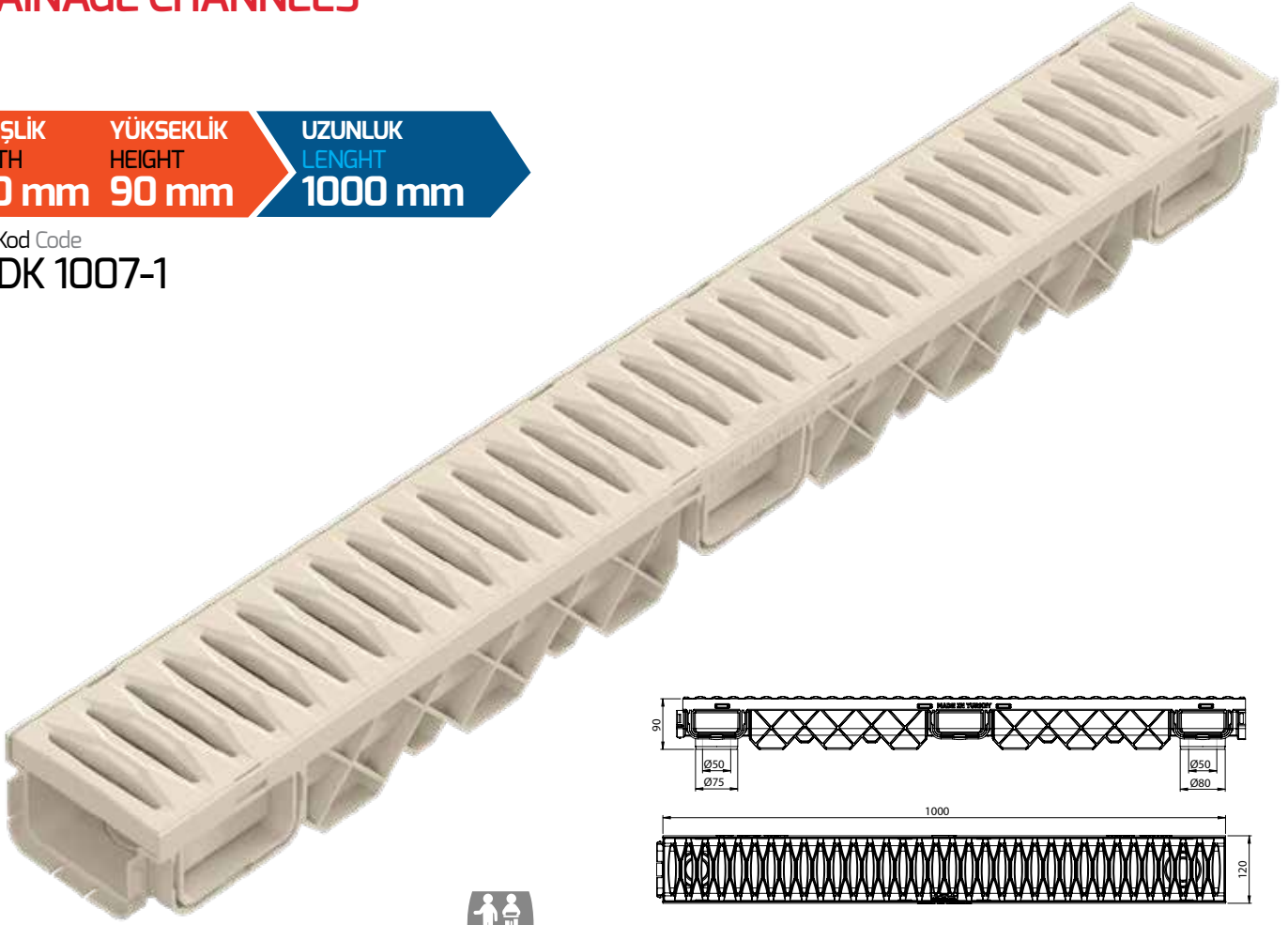
DRAINAGE CHANNELS

GENİŞLİK
WIDTH
120 mm

YÜKSEKLİK
HEIGHT
90 mm

UZUNLUK
LENGHT
1000 mm

Kod Code
DK 1007-1



A 15
Yayalar Currents
Bisikletçiler Bicycles
Yaya Yolları Walkway



KANAL TAPASI ERKEK
CHANNEL CAP
Kod Code : DK 1006-R



KANAL TAPASI DIŞI
CHANNEL CAP
Kod Code : DK 1006-L



Kod Code	DK 1007-1
Hammaddesi Material	PP
Ağırlık Weight	2200 gr
Koli İç Adeti Inner Carton Quantity	10
Koli Ölçüleri Package Size	431x1034x305 mm
Koli Ağırlık Package Weight	23 kg
Çük Kapasitesi Load Capacity	11.4 kN



Kod Code	DK 1007-1-S
Hammaddesi Material	PP
Ağırlık Weight	2200 gr
Koli İç Adeti Inner Carton Quantity	10
Koli Ölçüleri Package Size	431x1034x305 mm
Koli Ağırlık Package Weight	23 kg
Çük Kapasitesi Load Capacity	11.4 kN

Drenaj sistemlerine (döküm, kompozit, beton) ürünlere alternatif olarak, maliyeti düşük, montajı pratik, üç noktadan kilit sistemli, zemine montaj kolaylığı, vidalı sistem ayak yapısı ve A15 yük sınıfına uygun Plastik Drenaj Kanalları estetik yapıdaki dizaynı ile kanal projelerinizde eşsiz bir çözüm sunar.

Drainage systems (casting, composite, concrete) as an alternative to the cost, low in cost, practical three-point lock system, easy to install on the floor, screw system foot structure and A15 load class Plastic drainage channels in accordance with the aesthetic design offers a unique solution in your channel projects .

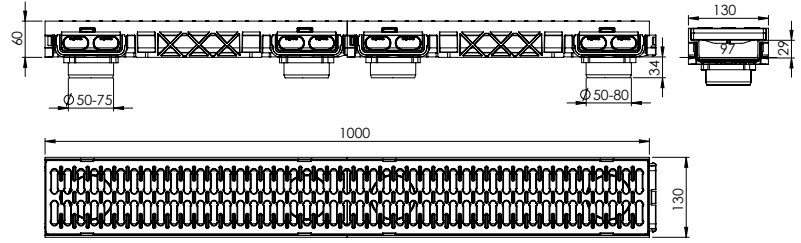
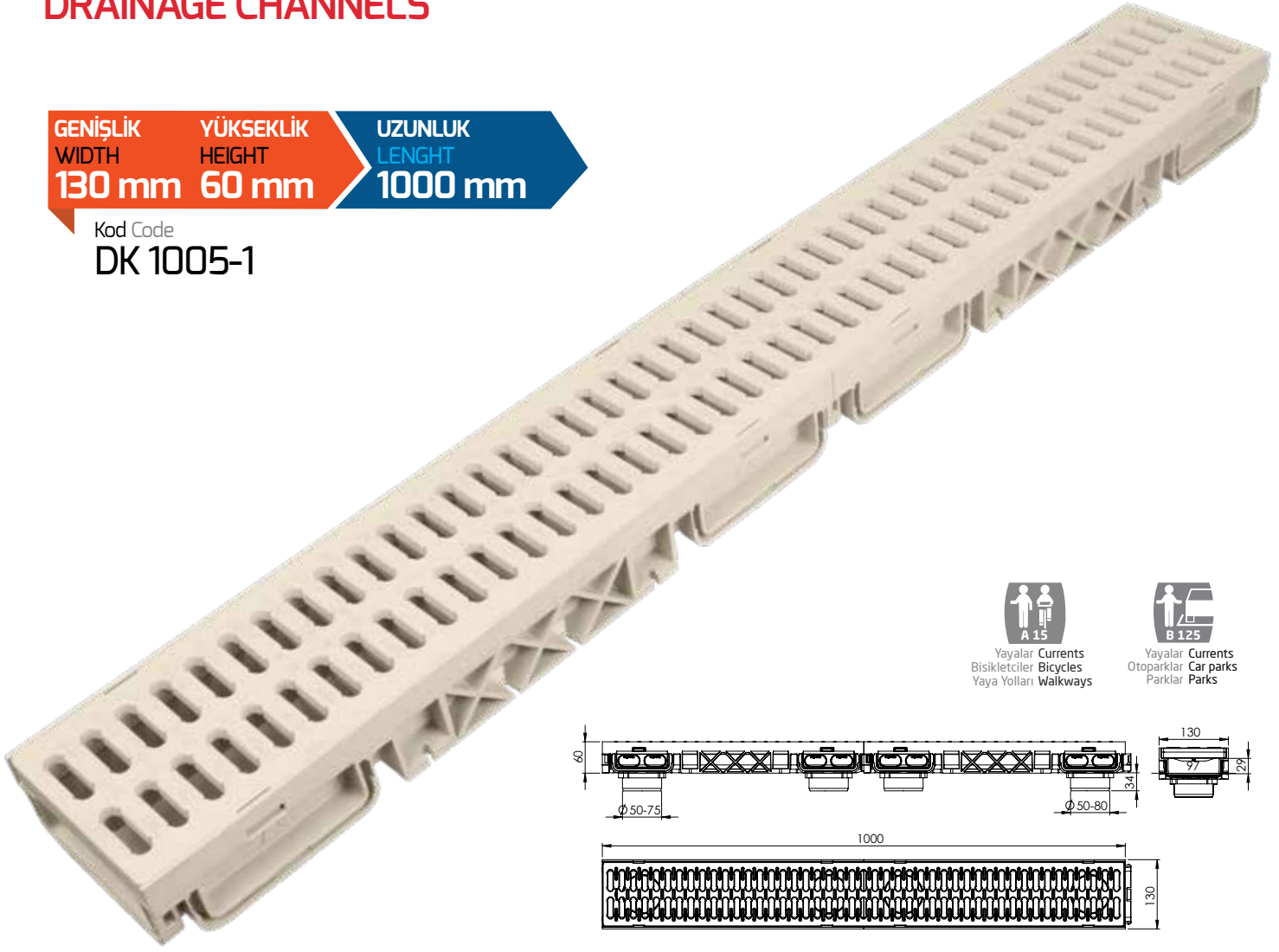
DRENAJ KANALLAR DRAINAGE CHANNELS

GENİŞLİK
WIDTH
130 mm

YÜKSEKLİK
HEIGHT
60 mm

UZUNLUK
LENGHT
1000 mm

Kod Code
DK 1005-1



KANAL TAPASI ERKEK
CHANNEL CAP
Kod Code : DK 1005-R



KANAL TAPASI DIŞI
CHANNEL CAP
Kod Code : DK 1005-L



Kod Code	DK 1005-1
Hammaddesi Material	PP
Ağırlık Weight	2500 gr
Koli İç Adeti Inner Carton Quantity	14
Koli Ölçüleri Package Size	426x1045x310 mm
Koli Ağırlık / Package Weight	36 kg
Çük Kapasitesi Load Capacity	11.4 kN



Kod Code	DK 1005-1-S
Hammaddesi Material	PP
Ağırlık Weight	2500 gr
Koli İç Adeti Inner Carton Quantity	14
Koli Ölçüleri Package Size	426x1045x310 mm
Koli Ağırlık / Package Weight	36 kg
Çük Kapasitesi Load Capacity	11.4 kN

Drenaj sistemlerine (döküm, kompozit, beton) ürünlere alternatif olarak, maliyeti düşük, montajı pratik, üç noktadan kilit sistemli, zemine montaj kolaylığı, vidalı sistem ayak yapısı ve A15 yük sınıfına uygun Plastik Drenaj Kanalları estetik yapıdaki dizaynı ile kanal projelerinizde eşsiz bir çözüm sunar.

Drainage systems (casting, composite, concrete) as an alternative to the cost, low in cost, practical three-point lock system, easy to install on the floor, screw system foot structure and A15 load class Plastic drainage channels in accordance with the aesthetic design offers a unique solution in your channel projects .

DRENAJ KANALLAR

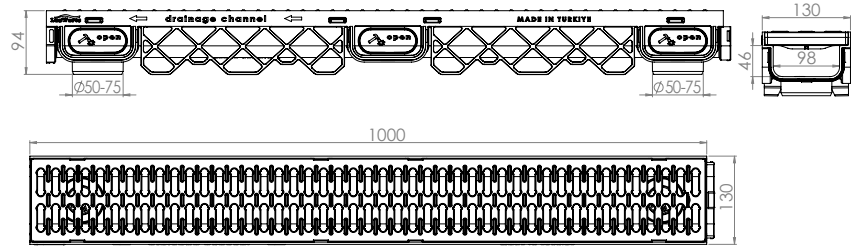
DRAINAGE CHANNELS

GENİŞLİK
WIDTH
130 mm

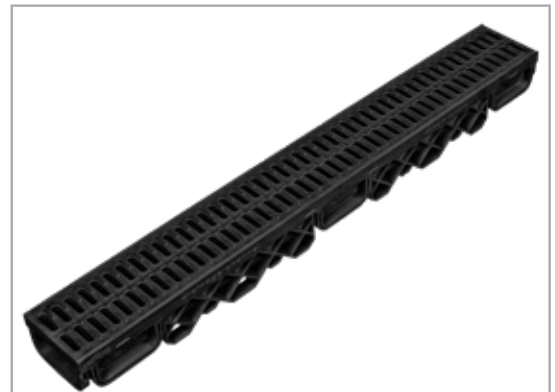
YÜKSEKLİK
HEIGHT
95 mm

UZUNLUK
LENGHT
1000 mm

Kod Code
DK 1001-1



Kod Code	DK 1001-1
Hammaddesi Material	PP
Ağırlık Weight	2710 gr
Koli İç Adeti Inner Carton Quantity	8
Koli Ölçüleri Package Size	431x1034x305 mm
Koli Ağırlık / Package Weight	24 kg
Çük Kapasitesi Load Capacity	11.4 kN



Kod Code	DK 1001-1-S
Hammaddesi Material	PP
Ağırlık Weight	2710 gr
Koli İç Adeti Inner Carton Quantity	8
Koli Ölçüleri Package Size	431x1034x305 mm
Koli Ağırlık / Package Weight	24 kg
Çük Kapasitesi Load Capacity	11.4 kN

Drenaj sistemlerine (döküm, kompozit, beton) ürünlere alternatif olarak, maliyeti düşük, montajı pratik, üç noktadan kilit sistemli, zemine montaj kolaylığı, vidalı sistem ayak yapısı ve A15 yük sınıfına uygun Plastik Drenaj Kanalları estetik yapıdaki dizaynı ile kanal projelerinizde eşsiz bir çözüm sunar.

Drainage systems (casting, composite, concrete) as an alternative to the cost, low in cost, practical three-point lock system, easy to install on the floor, screw system foot structure and A15 load class Plastic drainage channels in accordance with the aesthetic design offers a unique solution in your channel projects .

DRENAJ KANALLAR

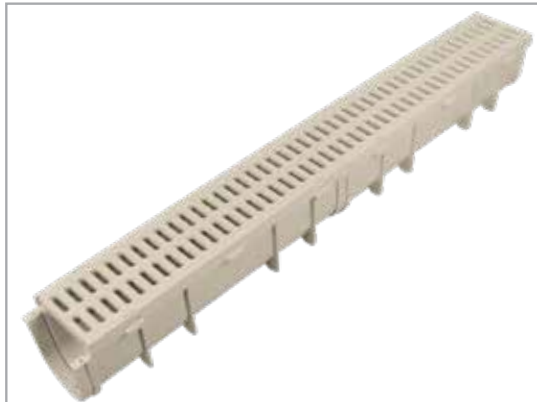
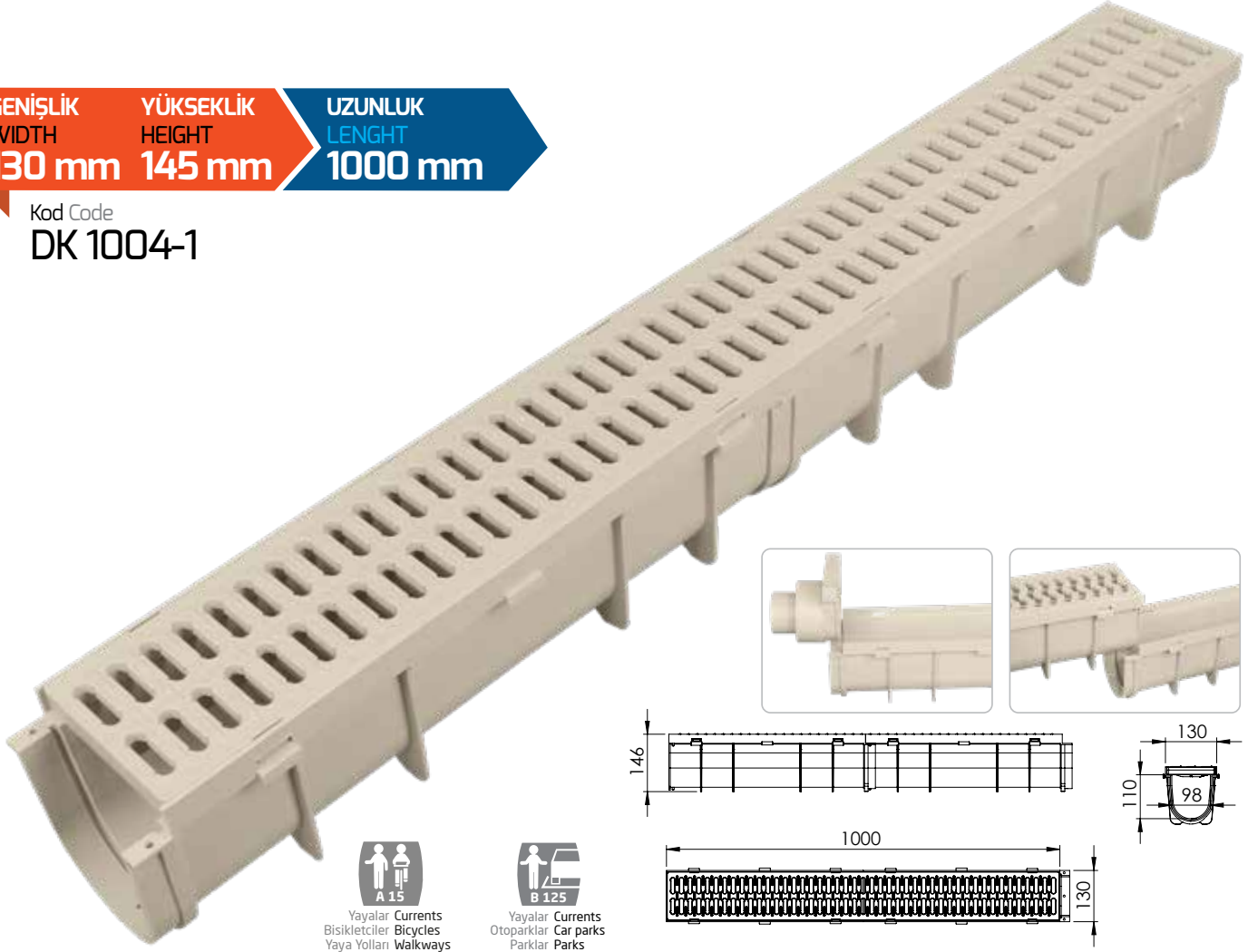
DRAINAGE CHANNELS

GENİŞLİK
WIDTH
130 mm

YÜKSEKLİK
HEIGHT
145 mm

UZUNLUK
LENGHT
1000 mm

Kod Code
DK 1004-1



Kod Code	DK 1004-1
Hammaddesi Material	PP
Ağırlık Weight	2675 gr
Koli İç Adeti Inner Carton Quantity	5
Koli Ölçüleri Package Size	431x1034x305 mm
Koli Ağırlık / Package Weight	17 kg
Çük Kapasitesi Load Capacity	11.1 kN



Kod Code	DK 1004-1-S
Hammaddesi Material	PP
Ağırlık Weight	2675 gr
Koli İç Adeti Inner Carton Quantity	5
Koli Ölçüleri Package Size	431x1034x305 mm
Koli Ağırlık / Package Weight	17 kg
Çük Kapasitesi Load Capacity	11.1 kN

Drenaj sistemlerine (döküm, kompozit, beton) ürünlere alternatif olarak, maliyeti düşük, montajı pratik, üç noktadan kilit sistemli, zemine montaj kolaylığı, vidalı sistem ayak yapısı ve A15 yük sınıfına uygun Plastik Drenaj Kanalları estetik yapıdaki dizaynı ile kanal projelerinizde eşsiz bir çözüm sunar.

Drainage systems (casting, composite, concrete) as an alternative to the cost, low in cost, practical three-point lock system, easy to install on the floor, screw system foot structure and A15 load class Plastic drainage channels in accordance with the aesthetic design offers a unique solution in your channel projects .

DRENAJ KANALLAR DRAINAGE CHANNELS

GENİŞLİK
WIDTH
200 mm

YÜKSEKLİK
HEIGHT
145 mm

DERECE
DEGREE
3°

DRENAJ DÖNÜŞ PARÇASI ANGLE BACK PART OF DRAINAGE

Kod Code
DKC 1001



Kod Code DKC 1001
Hammaddesi Material PP



GENİŞLİK
WIDTH
200 mm

YÜKSEKLİK
HEIGHT
145 mm

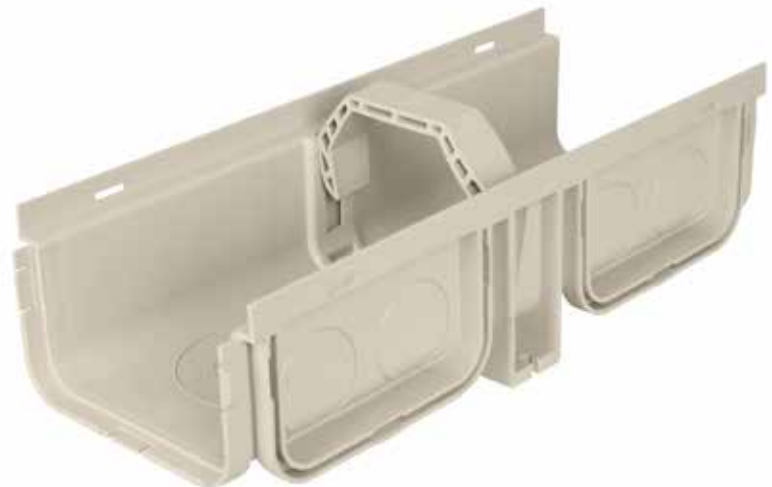
200mm KANAL İÇİ DESTEK KÖPRÜSÜ 200mm DRAIN CHANNEL SUPPORT BRIDGE

Kod Code
DKK 1001

Kod Code DKK 1001
Hammaddesi Material PP

Kanal üzerine baskı yapacak ağırlığı taşıması için dizayn edilen KANAL İÇİ DESTEK KÖPRÜSÜ DK 1002 200mm Drenaj Kanalı ile uyumludur.

Carrying weight on the channel BRIDGE SUPPORT BRIDGE designed for DK 1002 Compatible with 200mm Drainage Channel.



DRENAJ KANALLAR

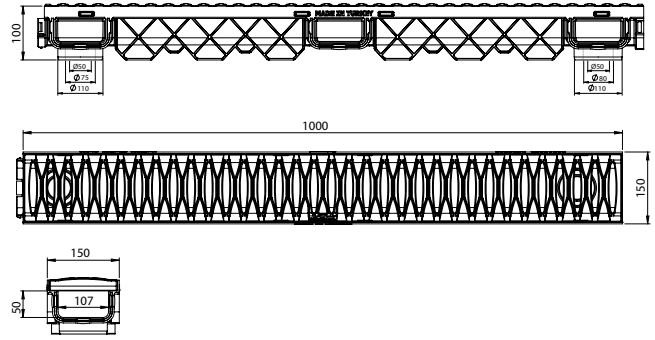
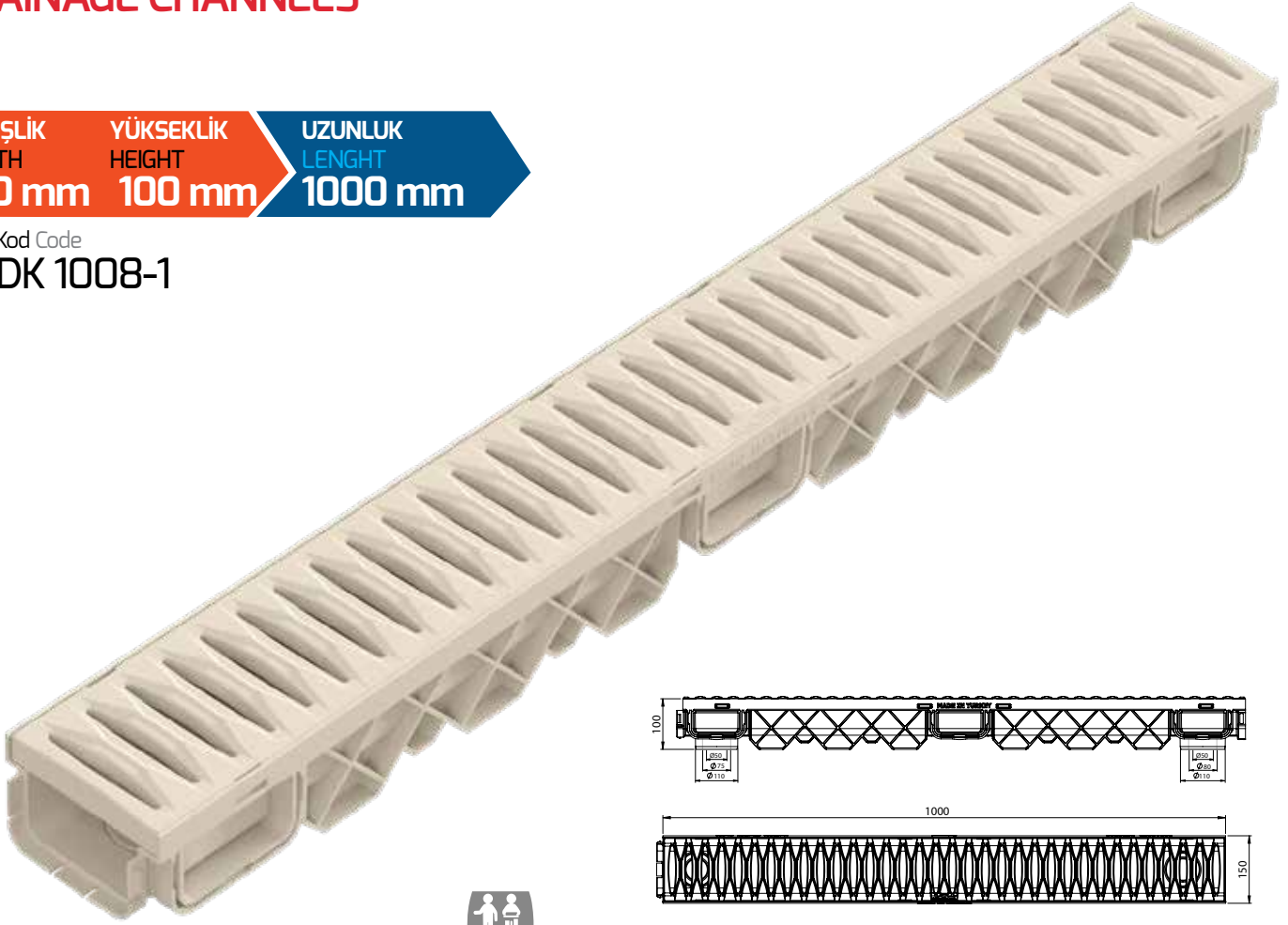
DRAINAGE CHANNELS

GENİŞLİK
WIDTH
150 mm

YÜKSEKLİK
HEIGHT
100 mm

UZUNLUK
LENGHT
1000 mm

Kod Code
DK 1008-1



A 15
Yayalar Currents
Bisikletçiler Bicycles
Yaya Yolları Walkway



KANAL TAPASI ERKEK
CHANNEL CAP
Kod Code : DK 1008-R



KANAL TAPASI DIŞI
CHANNEL CAP
Kod Code : DK 1008-L



Kod Code	DK 1008-1
Hammaddesi Material	PP
Ağırlık Weight	3530 gr
Koli İç Adeti Inner Carton Quantity	7
Koli Ölçüleri Package Size	431x1034x305 mm
Koli Ağırlık Package Weight	27 kg
Çük Kapasitesi Load Capacity	11.4 kN



Kod Code	DK 1008-1-S
Hammaddesi Material	PP
Ağırlık Weight	3530 gr
Koli İç Adeti Inner Carton Quantity	7
Koli Ölçüleri Package Size	431x1034x305 mm
Koli Ağırlık Package Weight	27 kg
Çük Kapasitesi Load Capacity	11.4 kN

Drenaj sistemlerine (döküm, kompozit, beton) ürünlere alternatif olarak, maliyeti düşük, montajı pratik, üç noktadan kilit sistemli, zemine montaj kolaylığı, vidalı sistem ayak yapısı ve A15 yük sınıfına uygun Plastik Drenaj Kanalları estetik yapıdaki dizaynı ile kanal projelerinizde eşsiz bir çözüm sunar.

Drainage systems (casting, composite, concrete) as an alternative to the cost, low in cost, practical three-point lock system, easy to install on the floor, screw system foot structure and A15 load class Plastic drainage channels in accordance with the aesthetic design offers a unique solution in your channel projects .

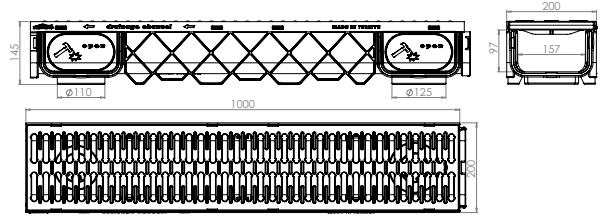
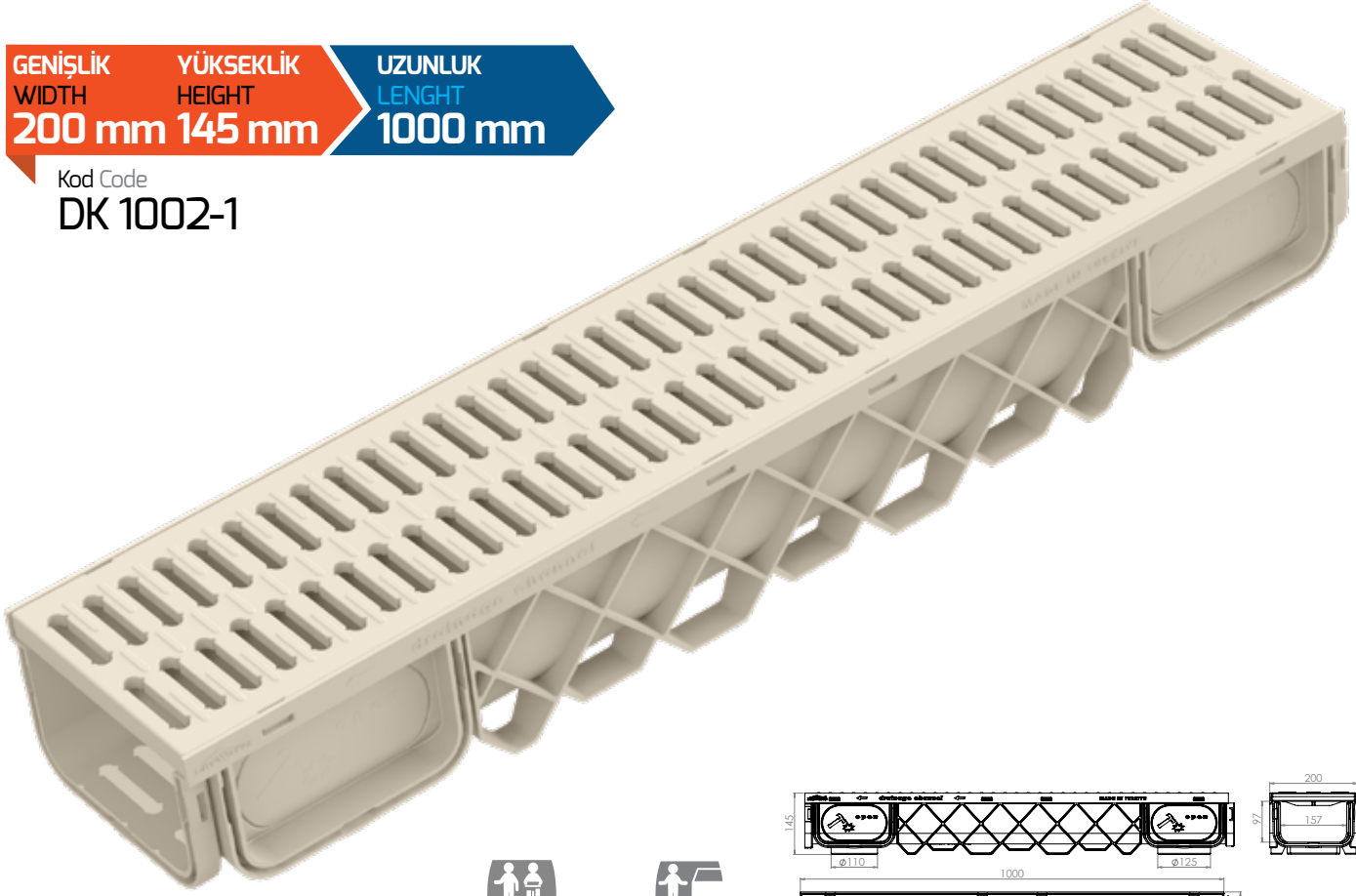
DRENAJ KANALLAR DRAINAGE CHANNELS

GENİŞLİK
WIDTH
200 mm

YÜKSEKLİK
HEIGHT
145 mm

UZUNLUK
LENGHT
1000 mm

Kod Code
DK 1002-1



KANAL TAPASI ERKEK
CHANNEL CAP
Kod Code : DK 1002-R



KANAL TAPASI DIŞI
CHANNEL CAP
Kod Code : DK 1002-L



Kod Code	DK 1002-1
Hammaddesi Material	PP
Ağırlık Weight	4900 gr
Koli İç Adeti Inner Carton Quantity	4
Koli Ölçüleri Package Size	431x1034x305 mm
Koli Ağırlık / Package Weight	20 kg
Çük Kapasitesi Load Capacity	14.8 kN



Kod Code	DK 1002-1-S
Hammaddesi Material	PP
Ağırlık Weight	4900 gr
Koli İç Adeti Inner Carton Quantity	4
Koli Ölçüleri Package Size	431x1034x305 mm
Koli Ağırlık / Package Weight	20 kg
Çük Kapasitesi Load Capacity	14.8 kN

Drenaj sistemlerine (döküm, kompozit, beton) ürünlere alternatif olarak, maliyeti düşük, montajı pratik, üç noktadan kilit sistemli, zemine montaj kolaylığı, vidalı sistem ayak yapısı ve A15 yük sınıfına uygun Plastik Drenaj Kanalları estetik yapıdaki dizaynı ile kanal projelerinizde eşsiz bir çözüm sunar.

Drainage systems (casting, composite, concrete) as an alternative to the cost, low in cost, practical three-point lock system, easy to install on the floor, screw system foot structure and A15 load class Plastic drainage channels in accordance with the aesthetic design offers a unique solution in your channel projects .

LuxWares
Technical Plastic Building Industry

Zemin Uyumlu
Floor Compatible

Fuga Drenaj Kanalı
Fuga Drainage Channel

FUGA DRENAJ KANALI FUGA DRAINAGE CHANNEL

GENİŞLİK
WIDTH
100 mm

YÜKSEKLİK
HEIGHT
60 mm + h

UZUNLUK
LENGHT
500 mm

Kod Code	DK 1016
Hammaddesi Material	PP
Ağırlık Weight	1000 gr
Koli İç Adeti Inner Carton Quantity	32
Koli Ölçüleri Package Size	431x1034x305 mm
Koli Ağırlık / Package Weight	33 kg

Kod Code	DK 1017
Hammaddesi Material	PP
Ağırlık Weight	1260 gr
Koli İç Adeti Inner Carton Quantity	24
Koli Ölçüleri Package Size	431x1034x305 mm
Koli Ağırlık / Package Weight	31 kg

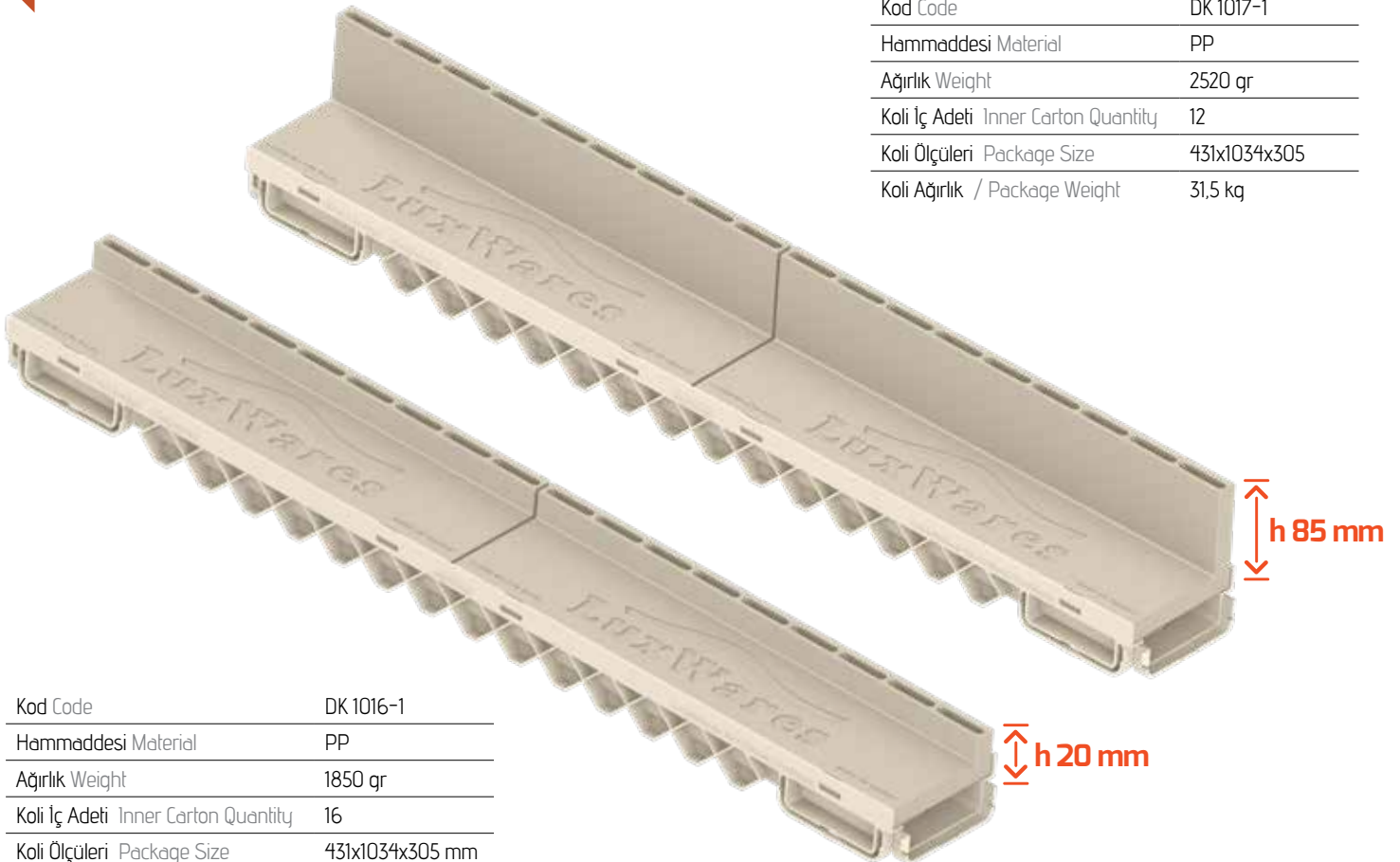


GENİŞLİK
WIDTH
100 mm

YÜKSEKLİK
HEIGHT
60 mm + h

UZUNLUK
LENGHT
1000 mm

Kod Code	DK 1017-1
Hammaddesi Material	PP
Ağırlık Weight	2520 gr
Koli İç Adeti Inner Carton Quantity	12
Koli Ölçüleri Package Size	431x1034x305
Koli Ağırlık / Package Weight	31,5 kg



Kod Code	DK 1016-1
Hammaddesi Material	PP
Ağırlık Weight	1850 gr
Koli İç Adeti Inner Carton Quantity	16
Koli Ölçüleri Package Size	431x1034x305 mm
Koli Ağırlık / Package Weight	31 kg

GENİŞLİK
WIDTH
130 mm

YÜKSEKLİK
HEIGHT
60 mm + h

UZUNLUK
LENGHT
500 mm

Kod Code	DK 1009
Hammaddesi Material	PP
Ağırlık Weight	1355 gr
Koli İç Adeti Inner Carton Quantity	22
Koli Ölçüleri Package Size	431x1034x305 mm
Koli Ağırlık / Package Weight	31 kg

Kod Code	DK 1012
Hammaddesi Material	PP
Ağırlık Weight	1735 gr
Koli İç Adeti Inner Carton Quantity	12
Koli Ölçüleri Package Size	430x1047x219 mm
Koli Ağırlık / Package Weight	22 kg

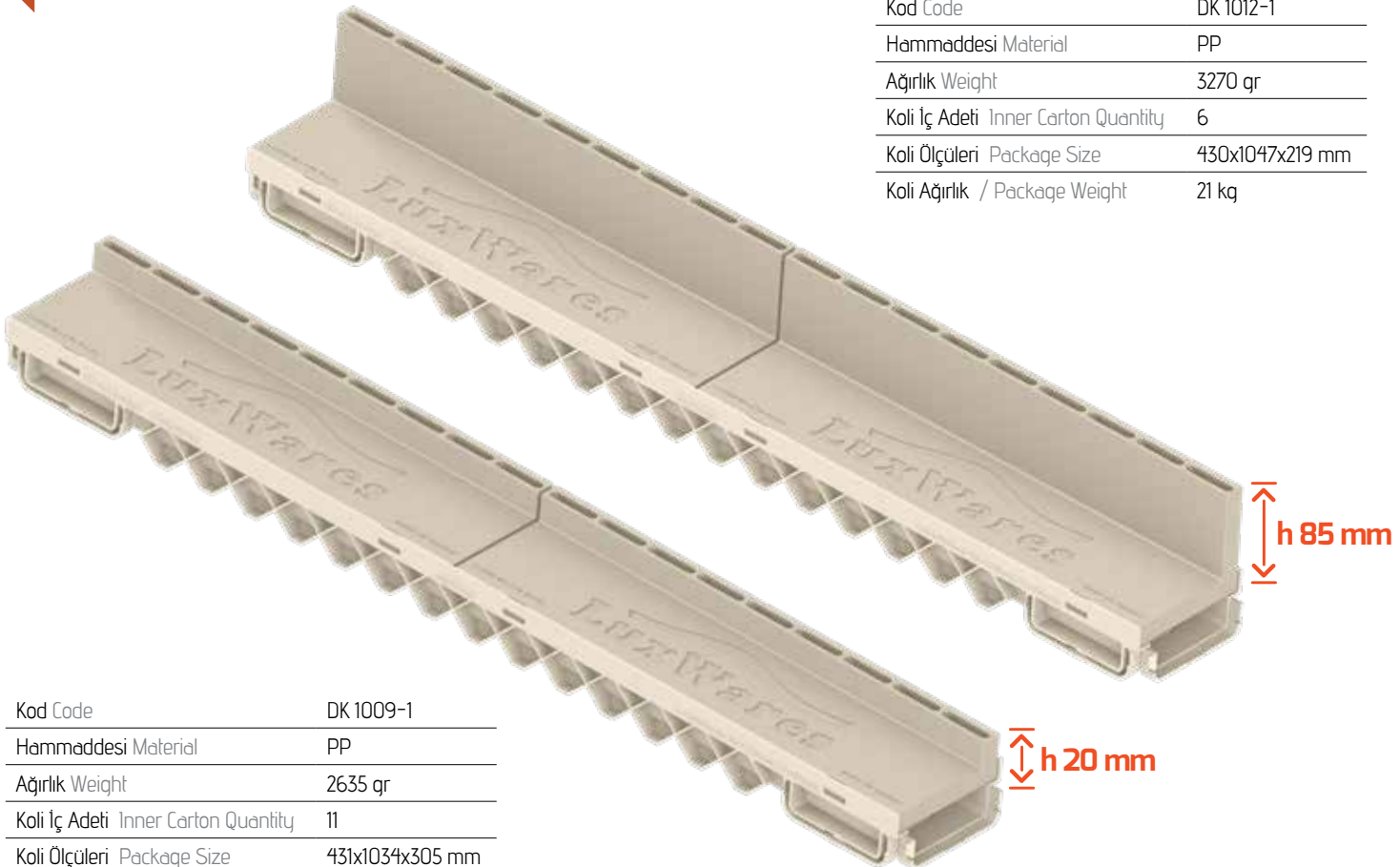


GENİŞLİK
WIDTH
130 mm

YÜKSEKLİK
HEIGHT
60 mm + h

UZUNLUK
LENGHT
1000 mm

Kod Code	DK 1012-1
Hammaddesi Material	PP
Ağırlık Weight	3270 gr
Koli İç Adeti Inner Carton Quantity	6
Koli Ölçüleri Package Size	430x1047x219 mm
Koli Ağırlık / Package Weight	21 kg

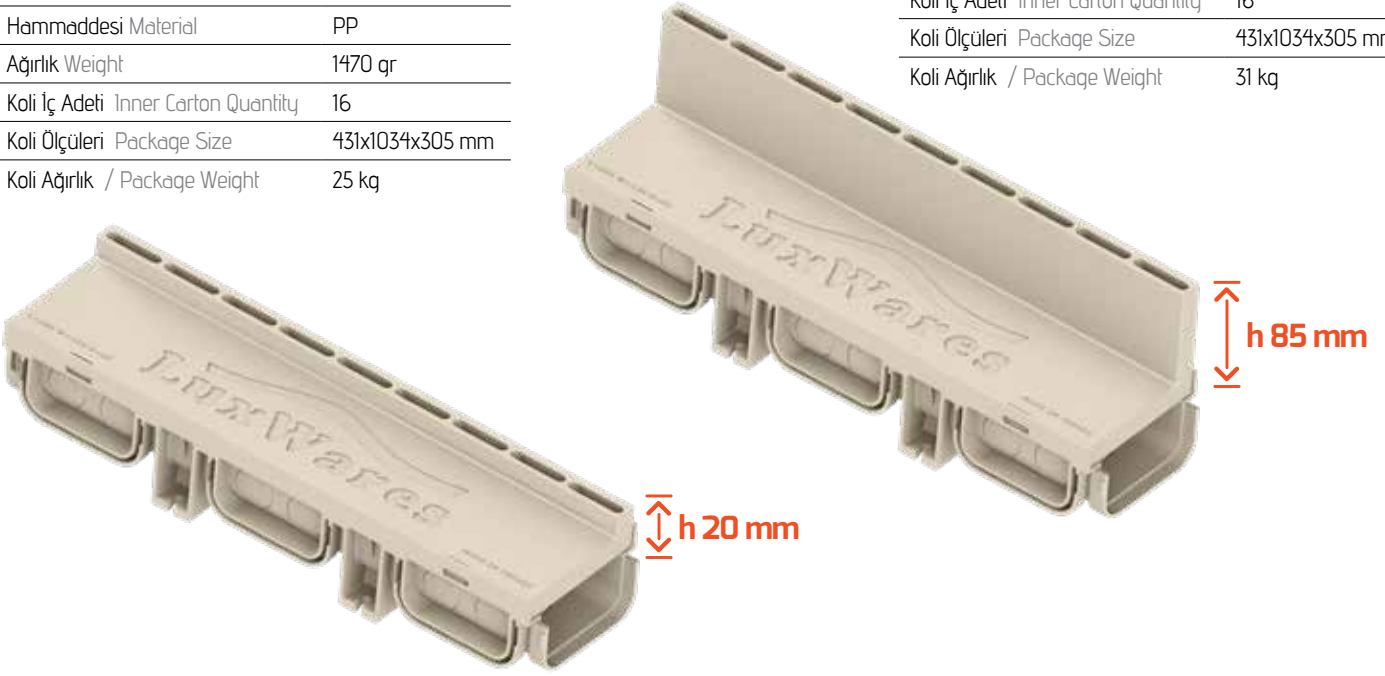


Kod Code	DK 1009-1
Hammaddesi Material	PP
Ağırlık Weight	2635 gr
Koli İç Adeti Inner Carton Quantity	11
Koli Ölçüleri Package Size	431x1034x305 mm
Koli Ağırlık / Package Weight	30 kg

GENİŞLİK **YÜKSEKLİK** **UZUNLUK**
WIDTH **HEIGHT** **LENGHT**
130 mm **95 mm + h** **500 mm**

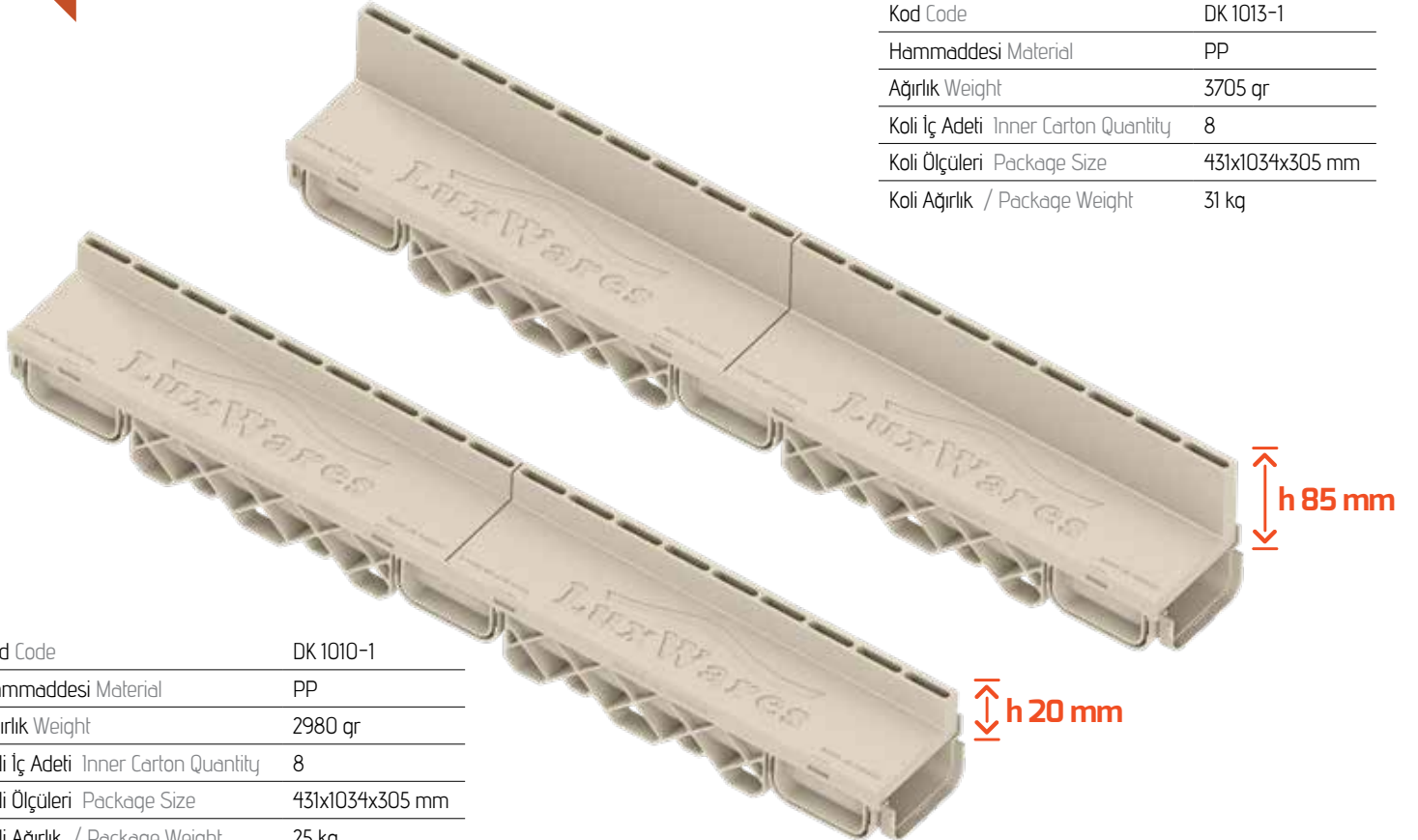
Kod Code	DK 1010
Hammaddesi Material	PP
Ağırlık Weight	1470 gr
Koli İç Adeti Inner Carton Quantity	16
Koli Ölçüleri Package Size	431x1034x305 mm
Koli Ağırlık / Package Weight	25 kg

Kod Code	DK 1013
Hammaddesi Material	PP
Ağırlık Weight	1845 gr
Koli İç Adeti Inner Carton Quantity	16
Koli Ölçüleri Package Size	431x1034x305 mm
Koli Ağırlık / Package Weight	31 kg



GENİŞLİK **YÜKSEKLİK** **UZUNLUK**
WIDTH **HEIGHT** **LENGHT**
130 mm **95 mm + h** **1000 mm**

Kod Code	DK 1013-1
Hammaddesi Material	PP
Ağırlık Weight	3705 gr
Koli İç Adeti Inner Carton Quantity	8
Koli Ölçüleri Package Size	431x1034x305 mm
Koli Ağırlık / Package Weight	31 kg



Kod Code	DK 1010-1
Hammaddesi Material	PP
Ağırlık Weight	2980 gr
Koli İç Adeti Inner Carton Quantity	8
Koli Ölçüleri Package Size	431x1034x305 mm
Koli Ağırlık / Package Weight	25 kg

FUGA DRENAJ KANALI FUGA DRAINAGE CHANNEL

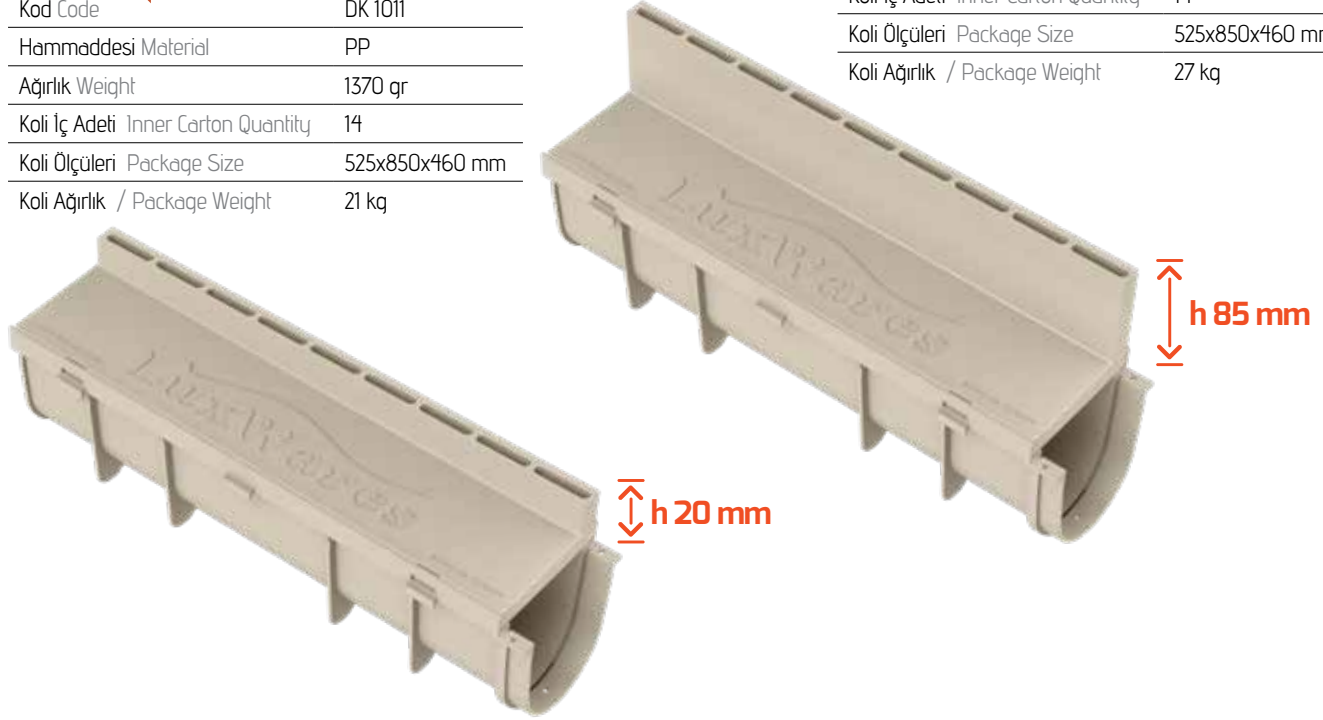
GENİŞLİK
WIDTH
130 mm

YÜKSEKLİK
HEIGHT
145 mm + h

UZUNLUK
LENGHT
500 mm

Kod Code	DK 1011
Hammaddesi Material	PP
Ağırlık Weight	1370 gr
Koli İç Adeti Inner Carton Quantity	14
Koli Ölçüleri Package Size	525x850x460 mm
Koli Ağırlık / Package Weight	21 kg

Kod Code	DK 1014
Hammaddesi Material	PP
Ağırlık Weight	1750 gr
Koli İç Adeti Inner Carton Quantity	14
Koli Ölçüleri Package Size	525x850x460 mm
Koli Ağırlık / Package Weight	27 kg

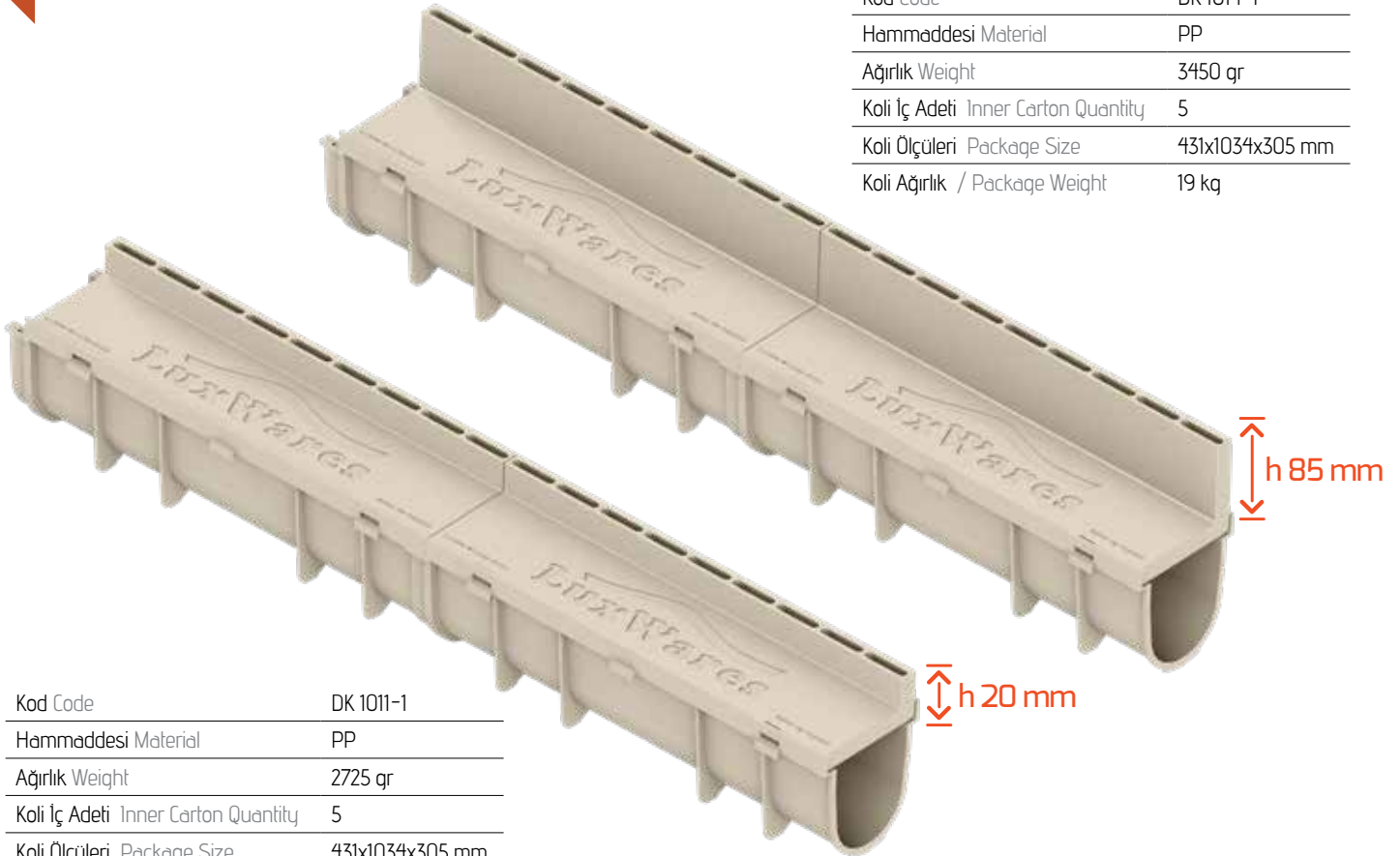


GENİŞLİK
WIDTH
130 mm

YÜKSEKLİK
HEIGHT
145 mm + h

UZUNLUK
LENGHT
1000 mm

Kod Code	DK 1014-1
Hammaddesi Material	PP
Ağırlık Weight	3450 gr
Koli İç Adeti Inner Carton Quantity	5
Koli Ölçüleri Package Size	431x1034x305 mm
Koli Ağırlık / Package Weight	19 kg



Kod Code	DK 1011-1
Hammaddesi Material	PP
Ağırlık Weight	2725 gr
Koli İç Adeti Inner Carton Quantity	5
Koli Ölçüleri Package Size	431x1034x305 mm
Koli Ağırlık / Package Weight	15 kg

\\\\\\\\\\\\\\\\ FUGA DRENAJ KANALI
FUGA DRAINAGE CHANNEL



LuxWares
Technical Plastic Building Industry

Atık Su Çekvalfler Anti Flooding Valves



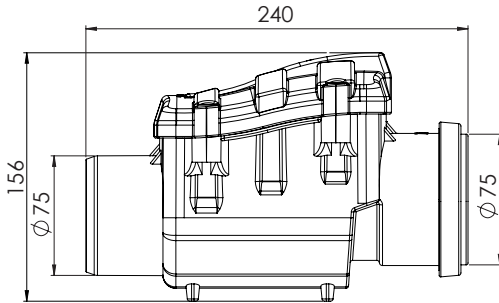
ATIK SU ÇEKVALFLER ANTI FLOODING VALVES

Ø 75

Kod Code
TP 1034



Hammaddesi Material	PP
Ağırlık Weight	470gr
Koli İç Adeti Inner Carton Quantity	18
Koli Ölçüleri Package Size	440x540x410mm
Koli Ağırlık / Package Weight	9.20 kg

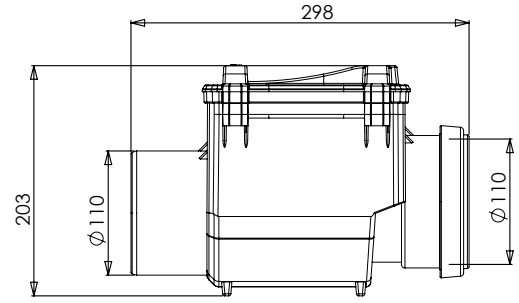


Ø 110

Kod Code
TP 1030



Hammaddesi Material	PP
Ağırlık Weight	1000 gr
Koli İç Adeti Inner Carton Quantity	12
Koli Ölçüleri Package Size	595x635x443 mm
Koli Ağırlık / Package Weight	13 kg



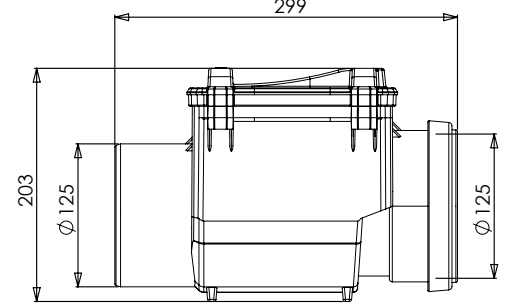
ATIK SU ÇEKVALFLER ANTI FLOODING VALVES

Ø 125

Kod Code
TP 1031



Hammaddesi Material	PP
Ağırlık Weight	1000 gr
Koli İç Adeti Inner Carton Quantity	8
Koli Ölçüleri Package Size	450x710x385 mm
Koli Ağırlık / Package Weight	9 kg

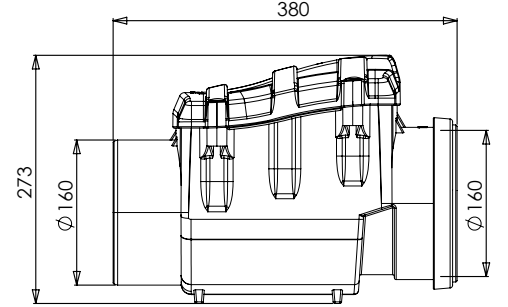


Ø 160

Kod Code
TP 1032



Hammaddesi Material	PP
Ağırlık Weight	1600 gr
Koli İç Adeti Inner Carton Quantity	6
Koli Ölçüleri Package Size	525x850x460 mm
Koli Ağırlık / Package Weight	11.6 kg

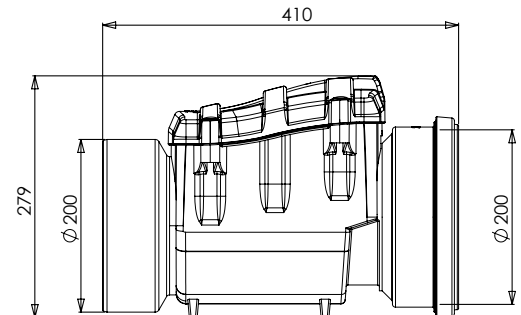


Ø 200

Kod Code
TP 1040



Hammaddesi Material	PP
Ağırlık Weight	2100 gr
Koli İç Adeti Inner Carton Quantity	6
Koli Ölçüleri Package Size	525x850x460 mm
Koli Ağırlık / Package Weight	14.6 kg



KİLİTLİ PASLANMAZ ATIK SU ÇEKVALFLER LOCKED STAINLESS ANTI FLOODING VALVES

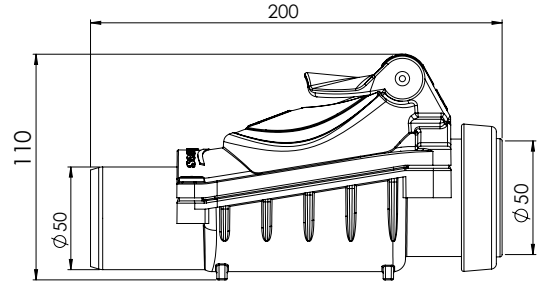
Ø 50

Kod Code
TP 1042

PLASTİK KLEPE
PLASTIC FLAP



Hammaddesi Material	PP
Ağırlık Weight	300 gr
Koli İç Adeti Inner Carton Quantity	12
Koli Ölçüleri Package Size	360x380x226 mm
Koli Ağırlık / Package Weight	4 kg

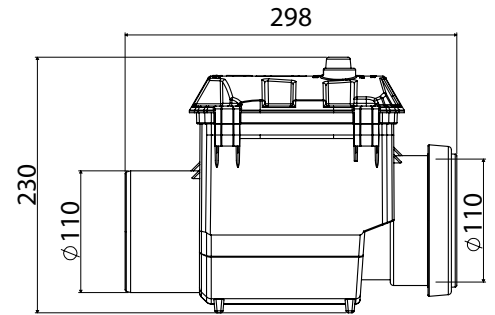


Ø 110

Kod Code
TP 1030-1



Hammaddesi Material	PP
Ağırlık Weight	1290 gr
Koli İç Adeti Inner Carton Quantity	12
Koli Ölçüleri Package Size	525x850x460 mm
Koli Ağırlık / Package Weight	17,50 kg

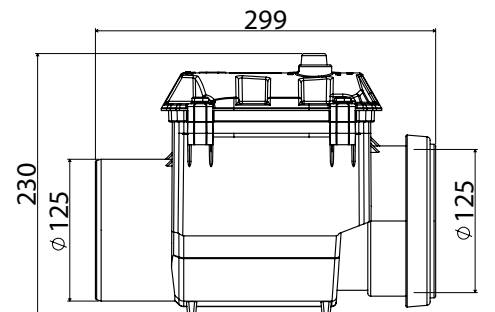


Ø 125

Kod Code
TP 1031-1



Hammaddesi Material	PP
Ağırlık Weight	1290 gr
Koli İç Adeti Inner Carton Quantity	12
Koli Ölçüleri Package Size	525x850x460 mm
Koli Ağırlık / Package Weight	17,50 kg



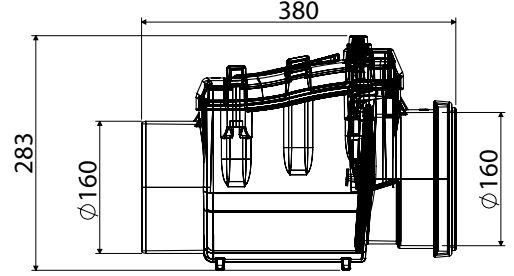
KİLİTLİ PASLANMAZ ATIK SU ÇEKVALFLER LOCKED STAINLESS ANTI FLOODING VALVES

Ø 160

Kod Code
TP 1032-1



Hammaddesi Material	PP
Ağırlık Weight	2060 gr
Koli İç Adeti Inner Carton Quantity	1
Koli Ölçüleri Package Size	239x415x316mm
Koli Ağırlık / Package Weight	2.30 kg

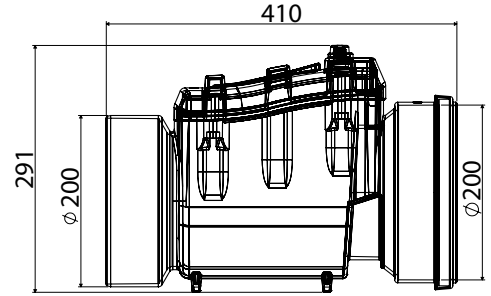


Ø 200

Kod Code
TP 1040-1



Kod Code	TP 1040-1
Hammaddesi Material	PP
Ağırlık Weight	2175 gr
Koli İç Adeti Inner Carton Quantity	1
Koli Ölçüleri Package Size	239x415x316mm
Koli Ağırlık / Package Weight	2.40 kg



Su Terazi Sistemi
Water Balance System



Paslanmaz Çelik Klape
Stainless Steel Flap



Kilitli Atık Su Çekvalfler Locked Anti Flooding Valves



Su Terazisi Sistemi
Water Balance System



PASLANMAZ ÇELİK KLEPE
STAINLESS STEEL FLAP



PLASTİK KLEPE
PLASTIC FLAP



KİLİTLİ ATIK SU ÇEKVALFLER LOCKED ANTI FLOODING VALVES

Ø 110

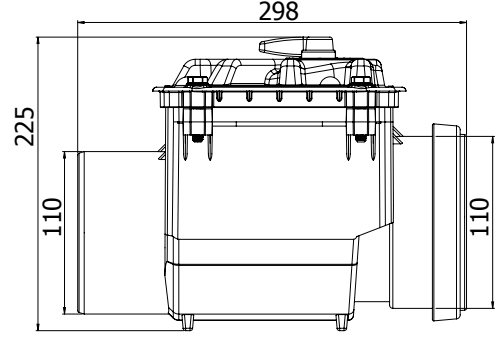
Kod Code
TP 1048



PASLANMAZ ÇELİK KLEPE
STAINLESS STEEL FLAP



Hammaddesi Material	PP
Ağırlık Weight	960 gr
Koli İç Adeti Inner Carton Quantity	
Koli Ölçüleri Package Size	
Koli Ağırlık / Package Weight	



Ø 125

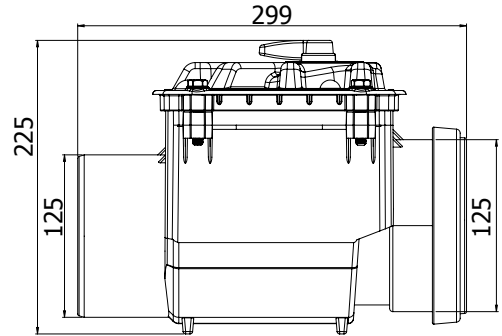
Kod Code
TP 1049



PASLANMAZ ÇELİK KLEPE
STAINLESS STEEL FLAP



Hammaddesi Material	PP
Ağırlık Weight	1000 gr
Koli İç Adeti Inner Carton Quantity	
Koli Ölçüleri Package Size	
Koli Ağırlık / Package Weight	



Ø 160

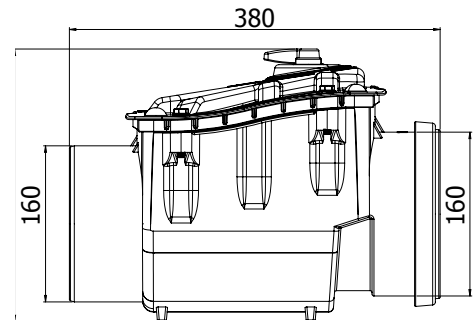
Kod Code
TP 1051



PASLANMAZ ÇELİK KLEPE
STAINLESS STEEL FLAP



Hammaddesi Material	PP
Ağırlık Weight	1500 gr
Koli İç Adeti Inner Carton Quantity	
Koli Ölçüleri Package Size	
Koli Ağırlık / Package Weight	



KİLİTLİ ATIK SU ÇEKVALFLER LOCKED ANTI FLOODING VALVES

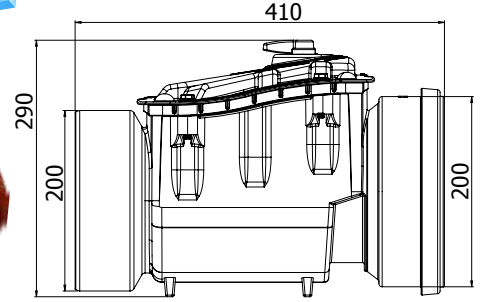
Ø 200

Kod Code
TP 1052

Hammaddesi Material	PP
Ağırlık Weight	1700 gr
Koli İç Adeti Inner Carton Quantity	
Koli Ölçüleri Package Size	
Koli Ağırlık / Package Weight	



PASLANMAZ ÇELİK KLEPE
STAINLESS STEEL FLAP



PASLANMAZ ÇELİK KLEPE
STAINLESS STEEL FLAP

PLASTİK KLEPE
PLASTIC FLAP

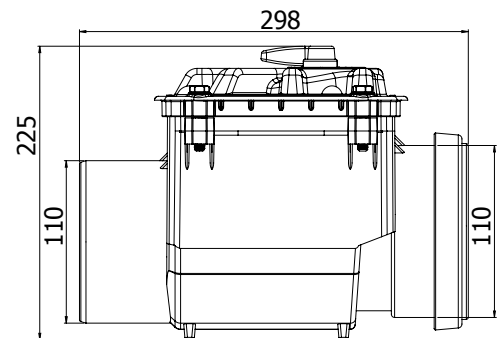
Ø 110

Kod Code
TP 1044

Hammaddesi Material	PP
Ağırlık Weight	950 gr
Koli İç Adeti Inner Carton Quantity	
Koli Ölçüleri Package Size	
Koli Ağırlık / Package Weight	



PLASTİK KLEPE
PLASTIC FLAP



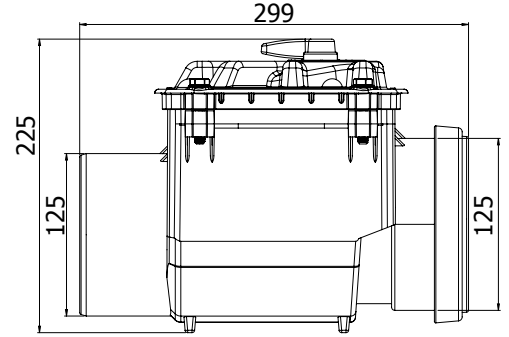
KİLİTLİ ATIK SU ÇEKVALFLER LOCKED ANTI FLOODING VALVES

Ø 125

Kod Code
TP 1045



Hammaddesi Material	PP
Ağırlık Weight	980 gr
Koli İç Adeti Inner Carton Quantity	
Koli Ölçüleri Package Size	
Koli Ağırlık / Package Weight	

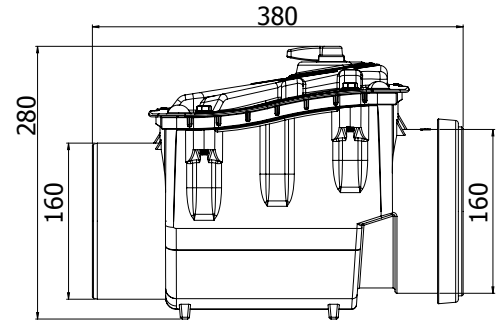


Ø 160

Kod Code
TP 1046



Hammaddesi Material	PP
Ağırlık Weight	1600 gr
Koli İç Adeti Inner Carton Quantity	
Koli Ölçüleri Package Size	
Koli Ağırlık / Package Weight	

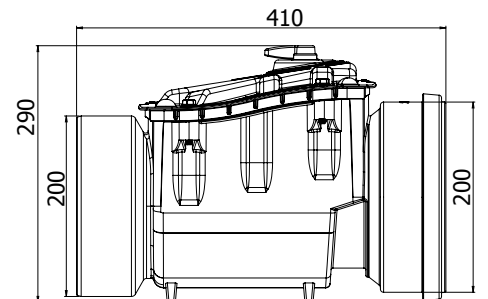


Ø 200

Kod Code
TP 1047



Hammaddesi Material	PP
Ağırlık Weight	1850 gr
Koli İç Adeti Inner Carton Quantity	
Koli Ölçüleri Package Size	
Koli Ağırlık / Package Weight	



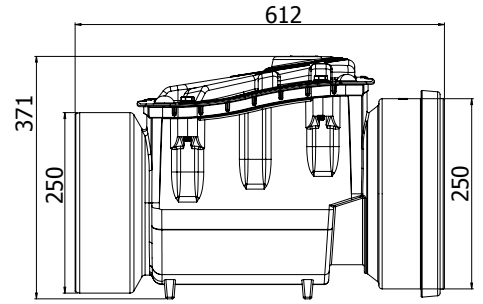
KİLİTLİ ATIK SU ÇEKVALFLER LOCKED ANTI FLOODING VALVES

Ø 250

Kod Code
TP 1053



Hammaddesi Material	PP
Ağırlık Weight	5000 gr
Koli İç Adeti Inner Carton Quantity	
Koli Ölçüleri Package Size	
Koli Ağırlık / Package Weight	

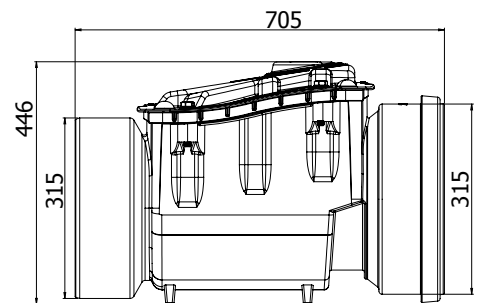


Ø 315

Kod Code
TP 1054



Hammaddesi Material	PP
Ağırlık Weight	7500 gr
Koli İç Adeti Inner Carton Quantity	
Koli Ölçüleri Package Size	
Koli Ağırlık / Package Weight	



\\\\\\\\\\\\\\\\ KİLİTLİ ATIK SU ÇEKVALFLER LOCKED ANTI FLOODING VALVES



LuxWares
Technical Plastic Building Industry

Klozet Kapaklar

Toilet Seat Covers

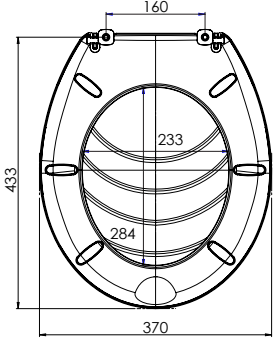


KLOZET KAPAKLAR TOILET SEAT COVERS

Kod Code	TP 1016
Hammaddesi Material	PP
Ağırlık Weight	750 gr
Koli İç Adeti Inner Carton Quantity	15
Koli Ölçüleri Package Size	450x710x385 mm
Koli Ağırlık / Package Weight	13 kg

LINE KLOZET KAPAĞI

LINE CLOSET TOILET SEAT COVER



Estetik görünüş
Hijyenik kullanım
Solmaz ve çizilmez yüzey
Sudan, nemden ve sıcaktan etkilenmez

Aesthetic appearance
Hygienic use
Fade and scratch resistant surface
From water, moisture and is not affected by heat



NICE KLOZET KAPAĞI

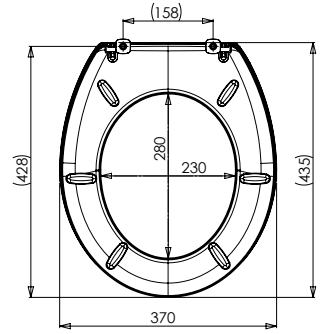
NICE TOILET SEAT COVER



Kod Code	TP 1006
Hammaddesi Material	PP
Ağırlık Weight	740 gr
Koli İç Adeti Inner Carton Quantity	13
Koli Ölçüleri Package Size	450x710x385 mm
Koli Ağırlık / Package Weight	13.50 kg

Estetik görünüş
Hijyenik kullanım
Solmaz ve çizilmez yüzey
Sudan, nemden ve sıcaktan etkilenmez

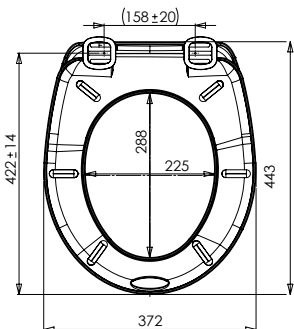
Aesthetic appearance
Hygienic use
Fade and scratch resistant surface
Water, moisture, and heat affected



Kod Code	TP 1009
Hammaddesi Material	PP
Ağırlık Weight	1100 gr
Koli İç Adeti Inner Carton Quantity	11
Koli Ölçüleri Package Size	450x710x385 mm
Koli Ağırlık / Package Weight	15.30 kg

AKDENİZ KLOZET KAPAĞI

AKDENİZ TOILET SEAT COVER



Oval forma sahip klozetlere uyumludur
Gezer montaj vida sistemi
Hızlı ve kolay montaj
Solmaz ve çizilmez yüzey

Is compatible with the closet oval form
Overhead mounting screw system
Quick and easy installation
Fade and scratch resistant surface

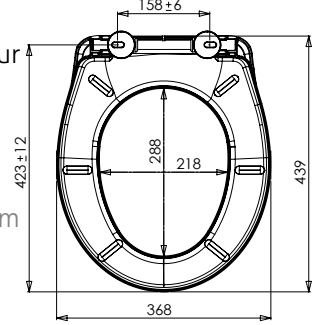


HAAS KLOZET KAPAĞI
HAAS TOILET SEAT COVER



Oval forma sahip klozetlere uyumludur
Gezer montaj vida sistemi
Hızlı ve kolay montaj
Solmaz ve çizilmez yüzey

Is compatible with the closet oval form
Overhead mounting screw system
Quick and easy installation
Fade and scratch resistant surface



Kod Code	TP 1007
Hammaddesi Material	PP
Ağırlık Weight	1200 gr
Koli İç Adeti Inner Carton Quantity	9
Koli Ölçüleri Package Size	450x710x385 mm
Koli Ağırlık / Package Weight	13.60 kg

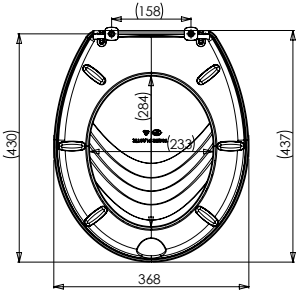
Kod Code	TP 1002
Hammaddesi Material	PP
Ağırlık Weight	925 gr
Koli İç Adeti Inner Carton Quantity	16
Koli Ölçüleri Package Size	450x710x385 mm
Koli Ağırlık / Package Weight	19.2 kg

ABS KLOZET KAPAĞI
ABS TOILET SEAT COVER



Estetik görünüş
Hijyenik kullanım
Solmaz ve çizilmez yüzey
Sudan, nemden ve sıcaktan etkilenmez

Aesthetic appearance
Hygienic use
Fade and scratch resistant surface
From water, moisture and is not affected by heat

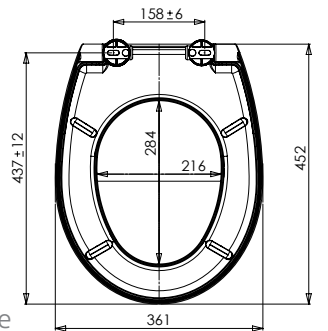


CLOSET KLOZET KAPAĞI
CLOSET TOILET SEAT COVER



Estetik görünüş
Hijyenik kullanım
Solmaz ve çizilmez yüzey
Sudan, nemden ve sıcaktan etkilenmez

Aesthetic appearance
Hygienic use
Fade and scratch resistant surface
Water, moisture, and heat affected



Kod Code	TP 1035
Hammaddesi Material	PP
Ağırlık Weight	1480 gr
Koli İç Adeti Inner Carton Quantity	7
Koli Ölçüleri Package Size	420x480x400 mm
Koli Ağırlık / Package Weight	13.5 kg

KLOZET ÇOCUK APARATI

CHILD APPARATUS TOILET SEAT COVER

Kod Code	TP 1004
Hammaddesi Material	PP
Ağırlık Weight	250 gr
Koli İç Adeti Inner Carton Quantity	22
Koli Ölçüleri Package Size	390x590x445 mm
Koli Ağırlık / Package Weight	6.50 kg



Standart klozet kapaklarına uyumludur
Is compatible with standard seat cover



LuxWares
Technical Plastic Building Industry

MADE IN TURKEY

Lavabo ve Evye Sifonlar

Flexible Siphons



LAVABO ve EVYE SIFONLAR

FLEXIBLE SIPHONS

FİLTRELİ ÇÖPMAK SIFON

FILTER COPMAK SIPHON



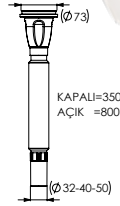
Kod Code	TP 1041
Hammaddesi Material	PP
Ağırlık Weight	270 gr
Koli İç Adeti Inner Carton Quantity	50
Koli Ölçüleri Package Size	390x590x445mm
Koli Ağırlık / Package Weight	13.5 kg

PLASTİK VİDALI SIFON

PLASTIC SCREW DRAIN FLEXIBLE SIPHON



Kod Code	TP 1003
Hammaddesi Material	PP
Ağırlık Weight	120 gr
Koli İç Adeti Inner Carton Quantity	110
Koli Ölçüleri Package Size	390x590x445mm
Koli Ağırlık / Package Weight	14.2 kg

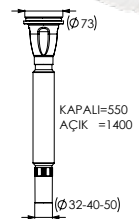


PLASTİK VİDALI UZUN SIFON

PLASTIC SCREW LONG FLEXIBLE SIPHON



Kod Code	TP 1003-1
Hammaddesi Material	PP
Ağırlık Weight	160 gr
Koli İç Adeti Inner Carton Quantity	75
Koli Ölçüleri Package Size	390x590x445mm
Koli Ağırlık / Package Weight	13 kg

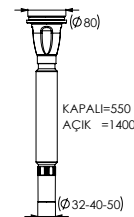


Ø80 PLASTİK VİDALI SIFON

Ø80 PLASTIC SCREW FLEXIBLE SIPHON



Kod Code	TP 1010-1
Hammaddesi Material	PP
Ağırlık Weight	130 gr
Koli İç Adeti Inner Carton Quantity	85
Koli Ölçüleri Package Size	390x590x445mm
Koli Ağırlık / Package Weight	12 kg

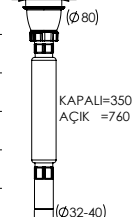


Ø80 PARÇALI SIFON

Ø80 FLEXIBLE SIPHON



Kod Code	TP 1039-1
Hammaddesi Material	PP
Ağırlık Weight	150 gr
Koli İç Adeti Inner Carton Quantity	80
Koli Ölçüleri Package Size	390x590x445mm
Koli Ağırlık / Package Weight	13 kg



STANDART SIFON STANDARD FLEXIBLE SIPHON



Kod Code	TP 1005
Hammaddesi Material	PP
Ağırlık Weight	115 gr
Koli İç Adeti Inner Carton Quantity	125
Koli Ölçüleri Package Size	390x590x445mm
Koli Ağırlık / Package Weight	15.4 kg



LÜKS SIFON

304 PASLANMAZ

304 QUALITY STAINLESS STEEL FLEXIBLE SIPHON



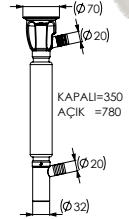
Kod Code	TP 1037
Hammaddesi Material	PP
Ağırlık Weight	120 gr
Koli İç Adeti Inner Carton Quantity	100
Koli Ölçüleri Package Size	390x590x445mm
Koli Ağırlık / Package Weight	13 kg



MAKİNA ÇIKIŞLI SIFON MACHINE FLEXIBLE SIPHON



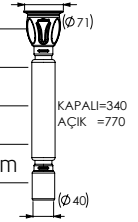
Kod Code	TP 1008
Hammaddesi Material	PP
Ağırlık Weight	120 gr
Koli İç Adeti Inner Carton Quantity	100
Koli Ölçüleri Package Size	390x590x445mm
Koli Ağırlık / Package Weight	13 kg



Ø40 ÇIKIŞLI SIFON Ø40 FLEXIBLE SIPHON



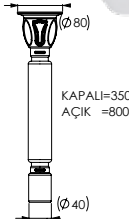
Kod Code	TP 1011
Hammaddesi Material	PP
Ağırlık Weight	122 gr
Koli İç Adeti Inner Carton Quantity	110
Koli Ölçüleri Package Size	390x590x445mm
Koli Ağırlık / Package Weight	14.40 kg



Ø80 EVYE SIFON Ø80 FLEXIBLE SINK SIPHON



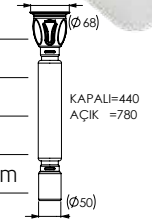
Kod Code	TP 1010
Hammaddesi Material	PP
Ağırlık Weight	140 gr
Koli İç Adeti Inner Carton Quantity	90
Koli Ölçüleri Package Size	390x590x445mm
Koli Ağırlık / Package Weight	13.6 kg



Ø50 ÇIKIŞLI SIFON Ø50 FLEXIBLE SIPHON



Kod Code	TP 1038
Hammaddesi Material	PP
Ağırlık Weight	126 gr
Koli İç Adeti Inner Carton Quantity	100
Koli Ölçüleri Package Size	390x590x445mm
Koli Ağırlık / Package Weight	13.6 kg



LAVABO ve EVYE SIFONLAR SINK SIPHONS

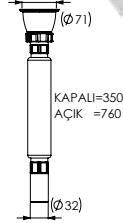
PARÇALI LÜKS SIFON

304 PASLANMAZ

304 QUALITY STAINLESS STEEL
FLEXIBLE SIPHON



Kod Code	TP 1039
Hammaddesi Material	PP
Ağırlık Weight	140 gr
Koli İç Adeti Inner Carton Quantity	100
Koli Ölçüleri Package Size	390x590x445mm
Koli Ağırlık / Package Weight	15 kg

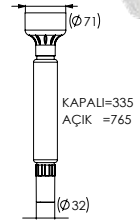


PİSUVAR SIFON

SIPHON FOR URINALS



Kod Code	TP 1012
Hammaddesi Material	PP
Ağırlık Weight	120 gr
Koli İç Adeti Inner Carton Quantity	100
Koli Ölçüleri Package Size	390x590x445mm
Koli Ağırlık / Package Weight	13 kg

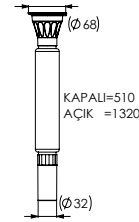


UZUN SIFON

LONG FLEXIBLE SIPHON

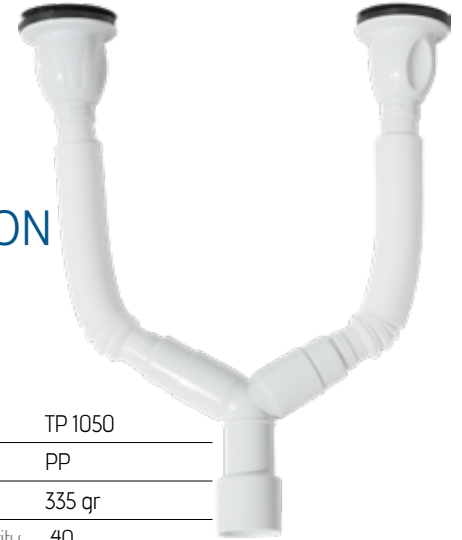


Kod Code	TP 1013
Hammaddesi Material	PP
Ağırlık Weight	160 gr
Koli İç Adeti Inner Carton Quantity	75
Koli Ölçüleri Package Size	390x590x445mm
Koli Ağırlık / Package Weight	13 kg



Ø80 ÇİFT KÖRÜKLÜ SIFON

Ø80 DOUBLE FLEXIBLE SIPHON



Kod Code	TP 1050
Hammaddesi Material	PP
Ağırlık Weight	335 gr
Koli İç Adeti Inner Carton Quantity	40
Koli Ölçüleri Package Size	525x850x460mm
Koli Ağırlık / Package Weight	15.40 kg

PARÇALI UZUN SIFON

STAINLESS STEEL
LONG FLEXIBLE SIPHON



Kod Code	TP 1039-2
Hammaddesi Material	PP
Ağırlık Weight	180 gr
Koli İç Adeti Inner Carton Quantity	65
Koli Ölçüleri Package Size	390x590x445mm
Koli Ağırlık / Package Weight	12.70 kg

Ø80 PARÇALI UZUN SIFON

Ø80 STAINLESS STEEL
LONG FLEXIBLE SIPHON



Kod Code	TP 1039-3
Hammaddesi Material	PP
Ağırlık Weight	200 gr
Koli İç Adeti Inner Carton Quantity	50
Koli Ölçüleri Package Size	390x590x445mm
Koli Ağırlık / Package Weight	11 kg

LuxWares
Technical Plastic Building Industry

WC TURKA

KLOZET TABURESİ
Toilet Stool



WCTURKA
ORJINAL

Patented Design

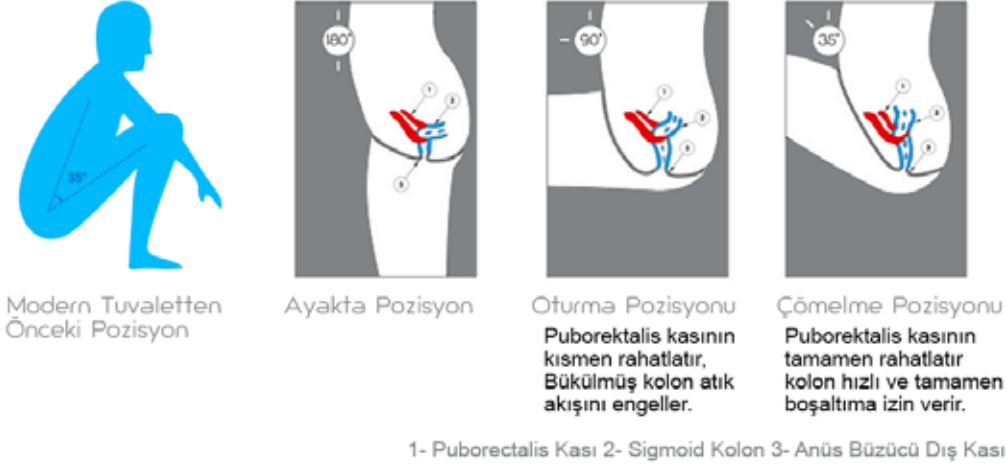
Türkiye'de ilk defa

WC TURKA KLOZET TABURESİ WC TURKA TOILET STOOLS

Kod Code	TRN 10
Hammaddesi Material	PP
Ağırlık Weight	1700 gr
Koli İç Adeti Inner Carton Quantity	5
Koli Ölçüleri Package Size	390x590x445 mm
Koli Ağırlık / Package Weight	9.50 kg

"Dışkılama için uygun olan pozisyon, çömelme pozisyonudur. Bu pozisyonda kalçalar karna doğru çekilmelidir. Bu sayede, karnın boşluğunun kapasitesi büyük ölçüde kapatılır ve karnın arası basıncı artar, bu da itim gücünü artırır."

Bu bilimsel gerçekler doğrultusunda WC TURKA Klozet Taburesini Tasarlayarak sağlığınıza fayda sağladık.



Bunun sebebinin puborectalis kası olduğu düşünülmektedir.

Bu kas, aşağıda görülmektedir: Bu kas, dışkının atıldığı rektum için bir sapan görevi görmektedir. Modern çağda yapıldığı gibi klozete oturduğunuz zaman, rektumu tutan yay gevşer; ancak sadece kısmen... Çömelme pozisyonunda ise bu yay tamamen gevşer ve bağırsak hareketleri çok daha kolay gerçekleşir. Önerilen, ana görselde gösterildiği gibi diz ile vücut eksenini arasında yaklaşık 35 derecelik bir açı olacak şekilde çömelmektir.



Ergonomik Tasarım
Doğal Duruşa Yardımcı Olur.
Hızlı ve Rahat Kolon Açmak İçin İdealdir.

Özellikler
Güçlü ve Dayanıklı
Bütün Klozetlere uyumlu
Doktor tavsiyeli, Aile dostu

Sağlık Sorunlarınıza Yardımcı
Kabızlık, Şişkinlik, Hemoroid ve İkinma
IBS (İrritabl Bağırsak Sendromu)
Taban ve Mesane Sorunları

KATI SABUNLUK
SOAP DISH



Kod Code	TP 1015
Hammaddesi Material	SAN
Ağırlık Weight	170 gr
Koli İç Adeti Inner Carton Quantity	24
Koli Ölçüleri Package Size	310x430x205mm
Koli Ağırlık / Package Weight	5 kg

LAVABO AYNA SETİ
BASIN MIRROR SET

Kod Code	TP 1021
Hammaddesi Material	Kristal + Antişok
Ağırlık Weight	2000 gr
Koli İç Adeti Inner Carton Quantity	7
Koli Ölçüleri Package Size	390x590x445mm
Koli Ağırlık / Package Weight	15 kg



WC KAĞITLIK
TOILET-PAPER HOLDER



Kod Code	TP 1019
Hammaddesi Material	PP
Ağırlık Weight	180 gr
Koli İç Adeti Inner Carton Quantity	40
Koli Ölçüleri Package Size	390x590x445mm
Koli Ağırlık / Package Weight	8.5 kg

HAVLU PEÇETELİK
TOWEL DISPENSER



Kod Code	TP 1020
Hammaddesi Material	ABS
Ağırlık Weight	400 gr
Koli İç Adeti Inner Carton Quantity	21
Koli Ölçüleri Package Size	450x710x385 mm
Koli Ağırlık / Package Weight	9.5 kg

LUX WC WARES
LUX WC WARES



Kod Code	Tek Kapak Single Cover TP 1043-1	Çift Kapak Double Cover TP 1043-2
	Hammaddesi Material	PP
Ağırlık Weight	30 gr	30 gr
Koli İç Adeti Inner Carton Quantity	100	100
Koli Ölçüleri Package Size	440x540x410 mm	440x540x410 mm
Koli Ağırlık / Package Weight	4 kg	4 kg

KLOZET EKSANTRİK KADA
ECCENTRIC KADA



Kod Code	TP 1028-6
Hammaddesi Material	EVA
Ağırlık Weight	140 gr
Koli İç Adeti Inner Carton Quantity	50
Koli Ölçüleri Package Size	Çuval
Koli Ağırlık / Package Weight	7 kg

ALTTAN ÇAMUR SÜZGEÇİ FLOOR DRAIN WITH WASTE DUCT BOTTOM



Kod Code	TP 1025-2
Ölçü Size	20x20-70
Hammaddesi Material	PP
Ağırlık Weight	450 gr
Çuval İç Adeti / Baq Carton Quantity	40
Çuval Ağırlık / Baq Weight	18.20 kg



Kod Code	TP 1025-1
Ölçü Size	25x25-100
Hammaddesi Material	PP
Ağırlık Weight	900 gr
Çuval İç Adeti / Baq Carton Quantity	20
Çuval Ağırlık / Baq Weight	18.20 kg

YANDAN ÇAMUR SÜZGEÇİ FLOOR DRAIN WITH WASTE DUCT SIDE



Kod Code	TP 1026-2
Ölçü Size	20x20 70
Hammaddesi Material	PP
Ağırlık Weight	450 gr
Çuval İç Adeti / Baq Carton Quantity	24
Çuval Ağırlık / Baq Weight	11 kg



Kod Code	TP 1026-1
Ölçü Size	25x25 100
Hammaddesi Material	PP
Ağırlık Weight	900 gr
Çuval İç Adeti / Baq Carton Quantity	12
Çuval Ağırlık / Baq Weight	11 kg

STANDART YER SÜZGEÇİ STANDARD FLOOR DRAINS



Kod Code	TP 1024-1
Ölçü Size	10x10-50
Hammaddesi Material	PP
Ağırlık Weight	110 gr
Koli İç Adeti / Inner Carton Quantity	75
Koli Ağırlık / Package Weight	9 kg



Kod Code	TP 1024-3
Ölçü Size	15x15-50
Hammaddesi Material	PP
Ağırlık Weight	155 gr
Koli İç Adeti / Inner Carton Quantity	50
Koli Ağırlık / Package Weight	8.50 kg



Kod Code	TP 1024-5
Ölçü Size	15x15-70
Hammaddesi Material	PP
Ağırlık Weight	190 gr
Koli İç Adeti / Inner Carton Quantity	50
Koli Ağırlık / Package Weight	9.30 kg



BORU İNİŞ KELEPÇELERİ CONDUIT CLAMP



Kod Code	TP 1033-3	TP 1033-2	TP 1033-1
Ölçü Size	Ø 110	Ø 75	Ø 50
Hammaddesi Material	PP	PP	PP
Ağırlık Weight	90 gr	56 gr	30 gr
Koli İç Adeti Inner Carton Quantity	100	100	100
Koli Ölçüleri Package Size	310x410x460	220x310x430	170x210x410
Koli Ağırlık / Package Weight	10 kg	6.6 kg	4 kg

KÖRÜKLÜ TAHLİYE HORTUMU BELLOWS DISCHARGE HOSE



Kod Code	Ölçü Size
TP-1014	3 m
Koli İç Adeti Inner Carton Quantity	100

NORMAL TAHLİYE HORTUMU NORMAL DISCHARGE HOSE

Kod Code	Ölçü Size
TP-1014-1	3 m
Koli İç Adeti Inner Carton Quantity	60

TEMİZ SU HORTUMU CLEAN WATER HOSE



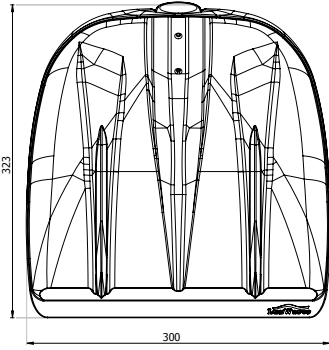
Kod Code	Ölçü Size
TRN-11	1.5 m
TRN-11-2	2 m
TRN-11-3	3 m
TRN-11-4	4 m
TRN-11-5	5 m

ÇOK AMAÇLI POLİMER KÜREK

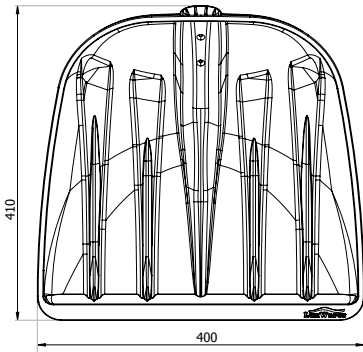
MULTI-PURPOSE POLYMER SHOVEL

30 cmKod Code
KRK 1001

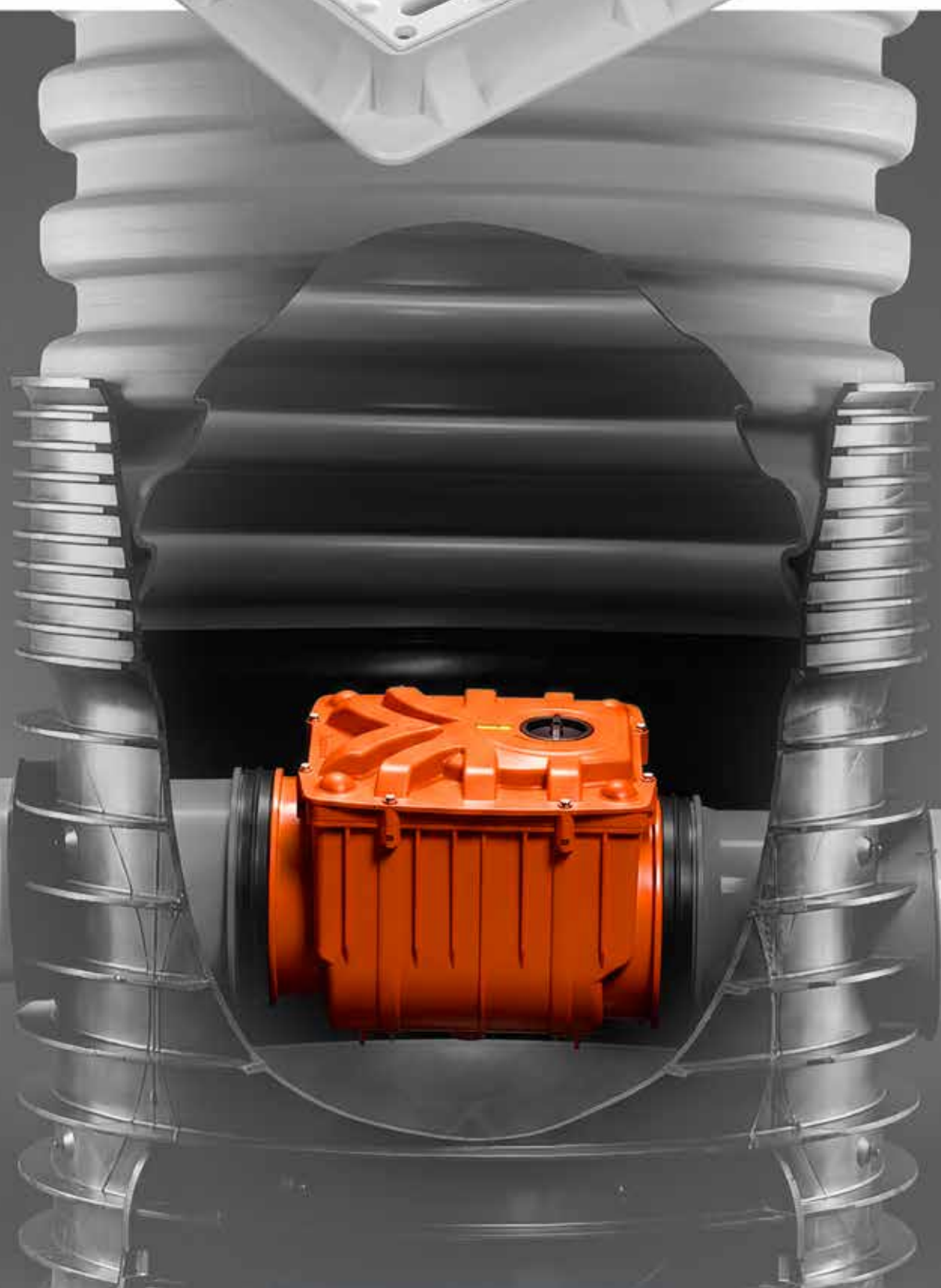
Hammaddesi Material	PE
Ağırlık Weight	375 gr
Koli İç Adeti Inner Carton Quantity	24
Koli Ölçüleri Package Size	390x590x445 mm
Koli Ağırlık / Package Weight	10 kg
Çük Kapasitesi Load Capacity	20 kN

**40 cm**Kod Code
KRK 1002

Hammaddesi Material	PE
Ağırlık Weight	710 gr
Koli İç Adeti Inner Carton Quantity	13
Koli Ölçüleri Package Size	450x710x385 mm
Koli Ağırlık / Package Weight	10,5 kg
Çük Kapasitesi Load Capacity	20 kN







TORUN  **PLASTİK**
Mold & Arts.



**LUXWARES TORUN PLASTİK
VE METAL KALIP SAN. TİC. LTD. ŞTİ.**

4. Organize Sanayi Bölgesi Büyük Kayacık OSB Mahallesi
414 Sokak No:5/1 Selçuklu / KONYA / TÜRKİYE

 **+90.332 346 06 47**  **+90.530 875 49 34**

www.luxwares.com.tr - info@luxwares.com.tr

